

DIE KOMPAKTESTEN
MINIKRANE
DER WELT



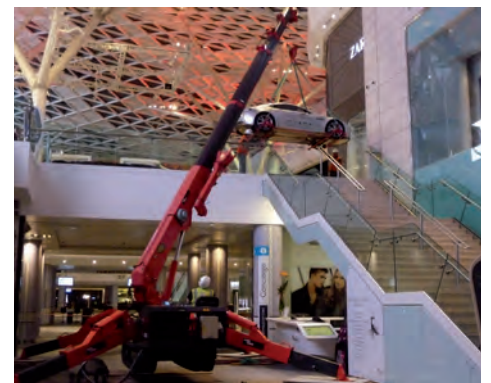
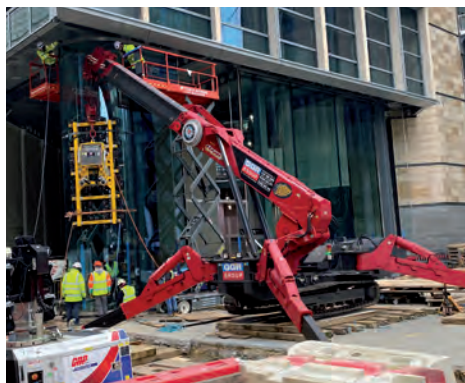
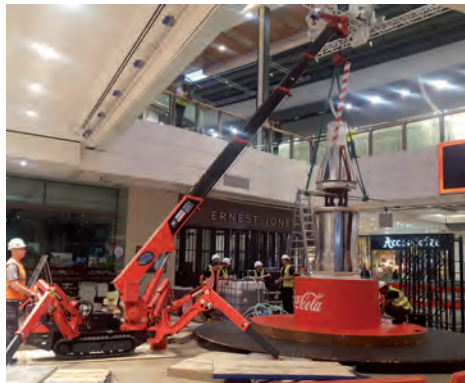
UNIC

www.minikran.de

UNIC Mini-Spinnenkrane sind die kompaktesten Krane der Welt.

Die Kombination von Pinonierarbeit, Präzisionsherstellung und innovativer Technik münden bei diesen Kranen durch ihrer Kompaktheit in eine unglaubliche Tragfähigkeit und Hubhöhe. UNIC Minikrane verfügen über ein hohes Maß an Flexibilität und hervorragende Eigenschaften, die es Ihnen ermöglichen, eine Vielzahl von Hebeanforderungen in den verschiedensten internen und externen Anwendungsgebieten durchzuführen z. B. Verglasungen, Stahlbau, Maschinenumzüge, Schienenwartung usw.

Wo immer der Zugang eng oder der Arbeitsbereich beschränkt ist, sind UNIC Minikrane die einzige Lösung.

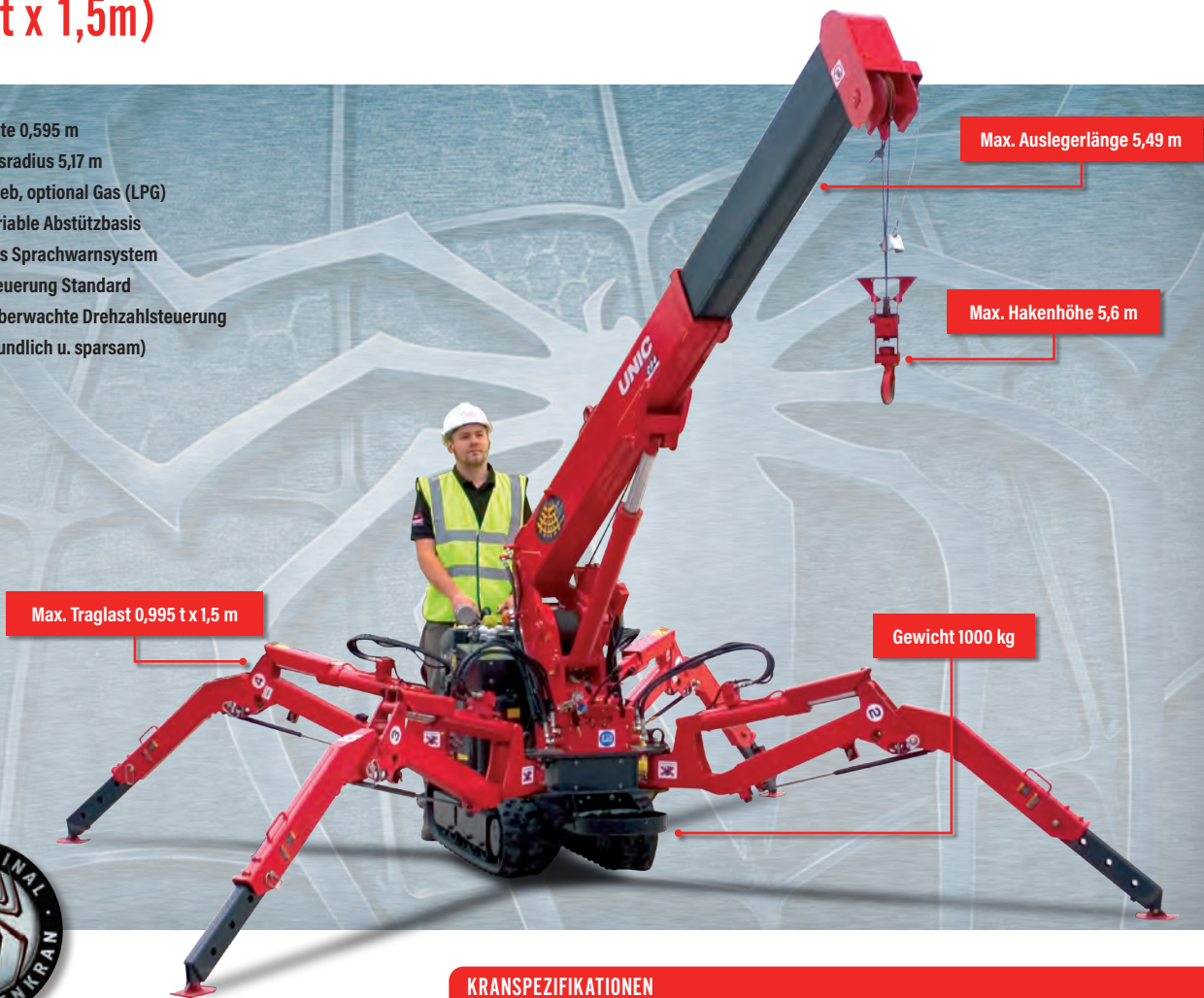


Allgemeine Einsatzbereiche: Glas-Hebearbeiten - Glasinstallation - Zwischendeckarbeiten - Hoch- und Tiefbau - Stahlbau - Dach- und Gebäudearbeiten - Montage- und Fassadenbau - Garten und Landschaftsbau - Wintergartenbau - Hochsicherheitsbereiche - Kraftwerke - Maschinenumzüge - Offshore - Petro-Chemische-Industrie - Tunnelbau - Einkaufszentren - Marine - Museen - Denkmalpflege - Restaurationsprojekte - Wartung der Schienen und Wasserwege - Schienenbau (U-Bahn, Eisenbahn) - Fertigungs- und Produktionslinien - Film & Unterhaltung - Erneuerbare Energien - Emmisionsgeschützte Bereiche

URW-094

(0,995t x 1,5m)

- Gesamtbreite 0,595 m
- Max. Arbeitsradius 5,17 m
- Benzinantrieb, optional Gas (LPG)
- Vielfach variable Abstützbasis
- Intelligentes Sprachwarnsystem
- Funkfernsteuerung Standard
- Computerüberwachte Drehzahlsteuerung (umweltfreundlich u. sparsam)



Der URW-094 ist der kleinste und leichteste Minikran der Welt. Mit einer Breite von nur 595 mm und einem Eigengewicht von 1.000 kg ist er ideal einsetzbar für engste Arbeitsbereiche und schmal genug um durch eine Standardtür zu fahren. Sobald er in Position steht, ist der URW-094 mit seiner flexiblen Abstützbasis in der Lage, schwere Lasten von fast 1 Tonne zu heben. Der 5,49 m lange Ausleger erreicht dabei eine maximale Hakenhöhe von 5,6 m.

ZUSÄTZLICHE MERKMALE



Funkfernsteuerung

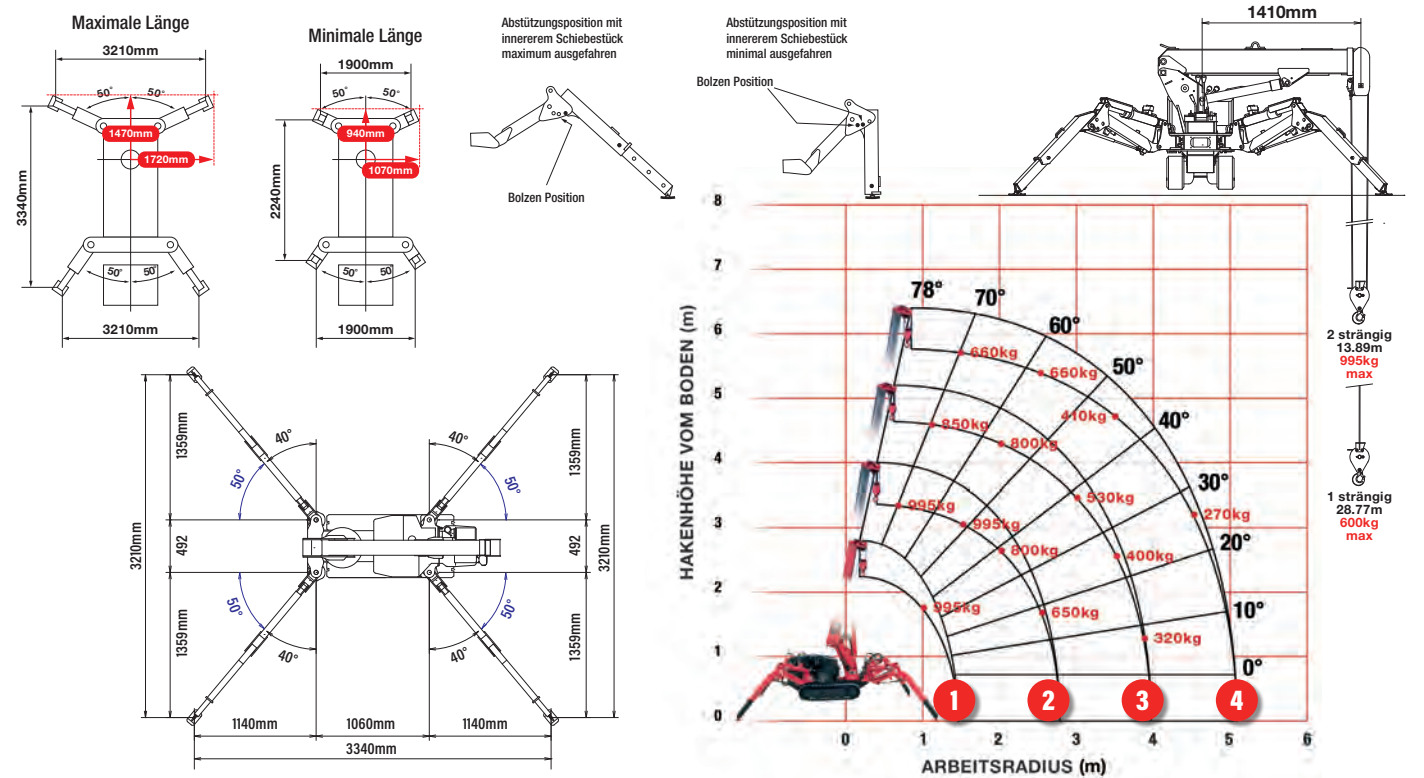


KRANSPEZIFIKATIONEN

Traglast	max.	0,995 t x 1,5 m
Arbeitsbereich	max.	5,17 m
Hakenhöhe	max.	5,6 m
Seillänge	max.	13,89 m (2 strängig), 28,77 m (1 strängig)
Abmessungen	in Fahrposition	1870 mm (l) x 595 mm (w) x 1290 mm (h)
Gewicht	ohne Last	1000 kg
Bodendrücke	verfügbar auf Anfrage	
Hakengeschwindigkeit	ca.	8,5 m / min (2 strängig)
Teleskopsystem	Auslegerlänge	1,73 - 5,49 m
	Teleskopgeschwindigkeit	3,76 m / 17 Sekunden
	Auslegertyp	4 Stufen, hydraulisch ausfahrbar, Teleskopausleger in viereckiger Kastenform
Hub- und Senkgeschwindigkeit	ca.	0 - 78° / 6,5 Sekunden
Drehgeschwindigkeit	ca.	360° (unbeschränkt) 1,5 min U/Min
Antriebssystem	Antrieb	hydrostatisch, stufenlos vor- und rückwärts
	Fahrgeschwindigkeit	0 - 2,2 km / h
	Steigfähigkeit	20°
	Raupenbodenlänge	900 mm
	Raupenbodendruck	36,3 kPa (0,37 kg/cm ²)
Motor	Raupenbreite	150 mm
	Hersteller	Mitsubishi
	Treibstoff	Benzinantrieb, optional Gas (LPG)
	max. Leistung	5,5 kW (7,5 PS) / 1800 min U/Min
Standardausrüstung	Anlasser	Elektrisch
	Tankvolumen	6 Liter
Zusatzrüstung	Einselhaken, Funkfernsteuerung, Hubendschalter, computerüberwachtes intelligentes Sprach-Warnsystem, Multifunktion per Funkfernsteuerung, intelligent gesteuerte Drehzahlsteuerung, automatischer Hakensicherung	
Zusatzrüstung	Hakenflasche 1-rollig, LPG Gasantrieb, NM-Antriebsketten	

MINI-SPINNENKRAN

TRAGLASTEN UND ABSTÜTZPOSITIONEN



ERSTE STUFE AUSGEFAHREN 1,73 m AUSLEGERLÄNGE

Arbeitsradius	m	bis 1,0	1,1	1,2	1,3	1,41
Abstützung Maximale Länge	kg	995	995	995	995	995
Abstützung Minimale Länge	kg	800	800	750	700	650

ZWEITE STUFE AUSGEFAHREN 1,73 - 3,01 m AUSLEGERLÄNGE

Arbeitsradius	m	bis 1,0	1,1	1,3	1,5	2,0	2,5	2,69
Abstützung Maximale Länge	kg	995	995	995	995	800	650	580
Abstützung Minimale Länge	kg	800	800	700	600	410	285	230

DRITE STUFE AUSGEFAHREN 3,01 - 4,25 m AUSLEGERLÄNGE

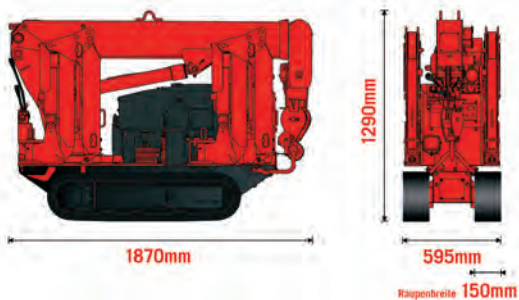
Arbeitsradius	m	bis 1,0	1,8	2,0	2,5	2,8	3,0	3,5	3,93
Abstützung Maximale Länge	kg	850	850	800	650	580	530	400	320
Abstützung Minimale Länge	kg	500	500	410	285	215	190	145	115

VIERTE STUFE AUSGEFAHREN 4,25 - 5,49 m AUSLEGERLÄNGE

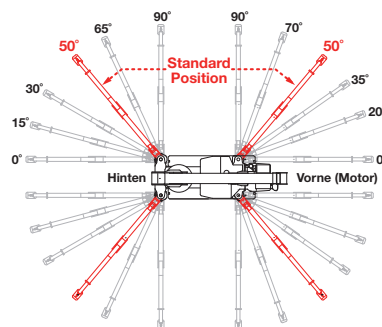
Arbeitsradius	m	bis 2,4	2,5	2,8	3,0	3,5	4,0	4,5	5,1	5,17
Abstützung Maximale Länge	kg	660	660	580	530	410	330	270	210	200
Abstützung Minimale Länge	kg	360	320	220	190	145	105	80	65	65



ABMESSUNGEN



ABSTÜTZPOSITIONEN



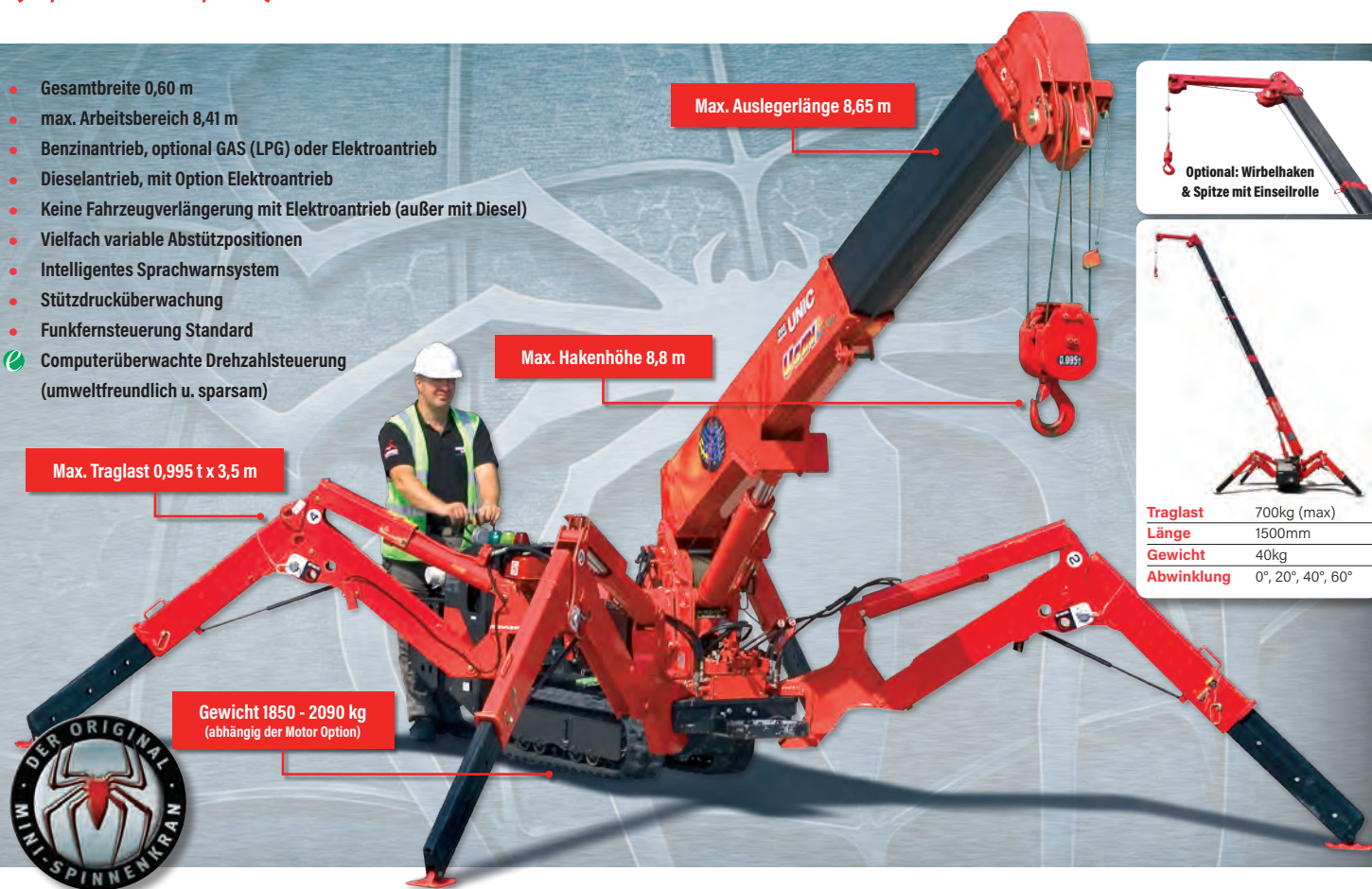
OPTIONAL GAS (LPG)



URW-095

(0,995t x 3,5m)

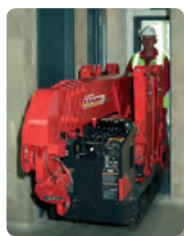
- Gesamtbreite 0,60 m
- max. Arbeitsbereich 8,41 m
- Benzinantrieb, optional GAS (LPG) oder Elektroantrieb
- Dieselantrieb, mit Option Elektroantrieb
- Keine Fahrzeugverlängerung mit Elektroantrieb (außer mit Diesel)
- Vielfach variable Abstützpositionen
- Intelligentes Sprachwarnsystem
- Stützdrucküberwachung
- Funkfernsteuerung Standard
- Computerüberwachte Drehzahlsteuerung (umweltfreundlich u. sparsam)



Traglast	700kg (max)
Länge	1500mm
Gewicht	40kg
Abwinklung	0°, 20°, 40°, 60°



Mit einer Breite von nur 0,60 m ist der URW-095 insbesondere für den Innenraumzugang konstruiert worden und ist mit seinen Tragkräften führend in seiner Tragklasse.



Der URW-095 verfügt über eine unvergleichbare Auslegerlänge und die variablen Abstützpositionen mit unterschiedlichen Winklereinstellungen, erlauben es ihm, sich den jeweiligen Anforderungen eines beschränkten und beengten Arbeitsbereiches anzupassen. Das patentierte UNIC-Überlastwarnsystem schützt vor kippen bzw. umfallen der Maschine und gewährleistet die erforderliche Standsicherheit.

KRANSPEZIFIKATIONEN

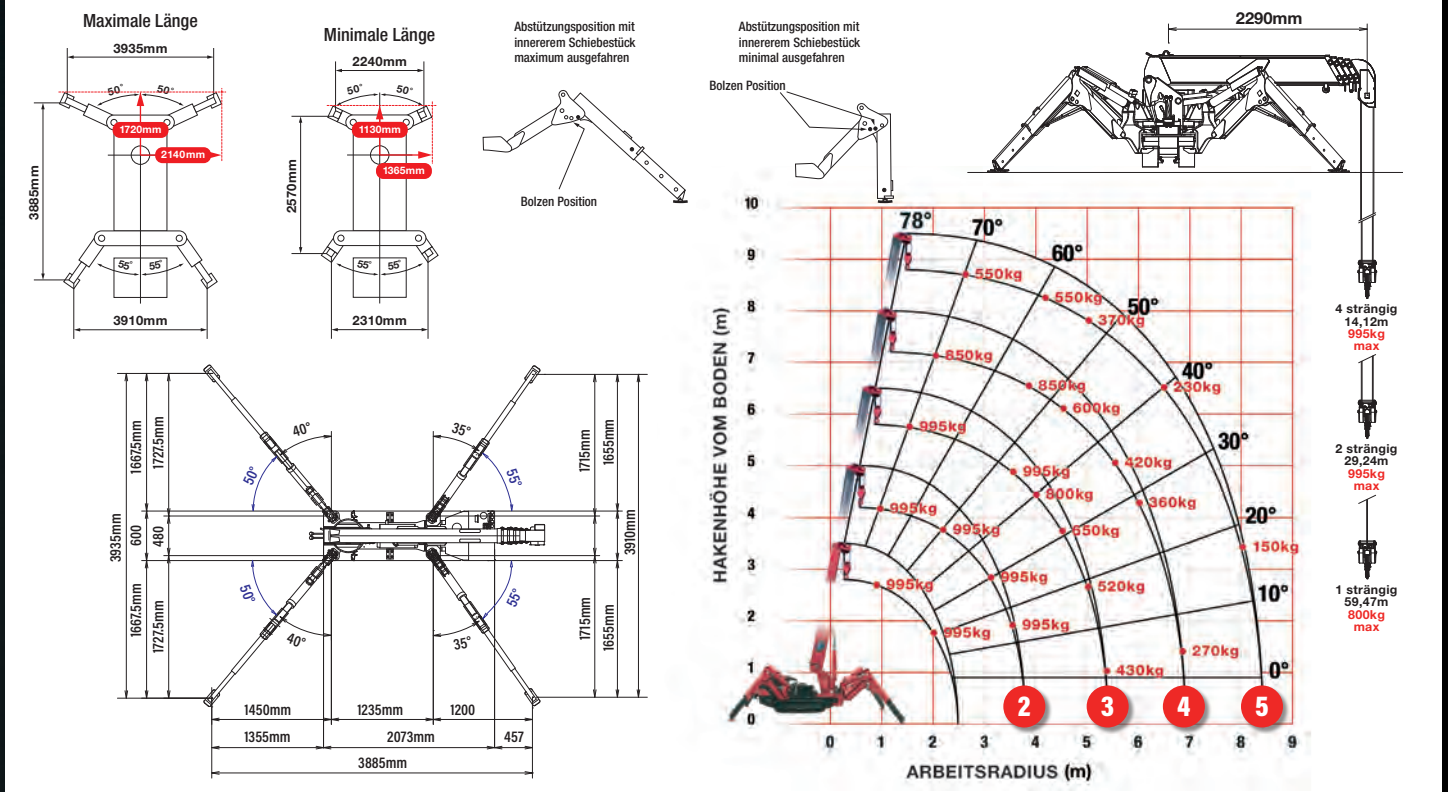
Traglast	max.	0,995 t x 3,5 m
Arbeitsbereich	max.	8,41 m
Hakenhöhe	max.	8,8 m (9,8 m mit Spitzenausleger, 10,47 m mit Wirbelhaken)
Seillänge	max.	14,12 m (4 strängig), 29,24 m (2 strängig), 59,47 m (1 strängig)
Abmessungen	in Fahrposition	2690 mm (2905 mm Dieselantrieb und Elektroantrieb) (l) x 600 mm (w) x 1375 mm (h)
Gewicht	ohne Last:	1850 kg (1950 kg mit Elektroantrieb, 1920kg mit Dieselantrieb, 2090kg mit Dieselantrieb und Elektroantrieb)
Bodendrücke		verfügbar auf Anfrage
Hakengeschwindigkeit	ca.	10 m / min (mit 4 Lagen, 4 strängig)
Teleskopsystem	Auslegerlänge Teleskopgeschwindigkeit Auslegertyp	2,53 - 8,65 m 6,12 m / 20 Sekunden 5 Stufen, hydraulisch ausfahrbar, Teleskopausleger in sechseckiger Kastenform
Hub- und Senkgeschwindigkeit	ca.	0 - 78" / 11 Sekunden
Drehgeschwindigkeit	ca.	360° (unbeschränkt) 1,5 min (U/Min)
Antriebssystem	Antrieb Fahrgeschwindigkeit Steigfähigkeit Raupebodenlänge Raupebodenruck Raupebreite	hydrostatisch, stufenlos vor- und rückwärts 0 - 2,3 km / h 20° 1050 mm 48 kPa (0,49 kg / cm ²) 180 mm
Motor	Hersteller Antrieb max. Leistung Anlasser Tankvolumen	Mitsubishi (Kubota Dieselantrieb) Benzin mit LPG und Elektro-Option, Diesel mit Elektro-Option 9,6 kW (13 PS) / 2000 min (U/Min) Elektrisch 6 liter benzin, 9 liter diesel
Elektromotor	Leistung Volt	3,7 kW 400V AC 50 / 60 Hz
Standardausrüstung		Einseilhaken, Funkfernsteuerung, Überlastalarm, computerüberwachtes intelligentes Sprachwarnsystem, multifunktionale Bedienung per Funkfernsteuerung, intelligente Drehzahlsteuerung, automatische Hakensicherung, Lastanzeige
Zusatz-ausrüstung		Hakenflasche 1-rollig, LPG-Gasantrieb, Elektroantrieb 400 V, Diesel-Motor anstatt Benzin-Motor, NM-Antriebsketten, Wirbelhaken 300 kg, Wirbelhaken 700 kg, Spitzenausleger 1,5 m mit Einseilrolle und Tragkraft 700 kg

ZUSÄTZLICHE MERKMALE



MINI-SPINNENKRAN

TRAGLASTEN UND ABSTÜTZPOSITIONEN



ZWEITE STUFE AUSGEFAHREN 2,53 - 4,075 m AUSLEGERLÄNGE										
Arbeitsradius	m	bis 1,0	1,4	1,5	1,8	2,0	2,5	3,0	3,5	3,835
Abstützung	Maximale Länge	kg	995	995	995	995	995	995	995	900
Abstützung	Minimale Länge	kg	995	995	995	995	995	650	490	250

DRITTE STUFE AUSGEFAHREN 4,075 - 5,61 m AUSLEGERLÄNGE										
Arbeitsradius	m	bis 2,2	2,5	2,9	3,0	3,5	4,0	4,5	5,0	5,37
Abstützung	Maximale Länge	kg	995	995	995	995	800	650	520	430
Abstützung	Minimale Länge	kg	800	650	530	500	380	280	160	120

VIERTE STUFE AUSGEFAHREN 5,61 - 7,13 m AUSLEGERLÄNGE										
Arbeitsradius	m	bis 3,3	3,8	4,0	4,5	5,0	5,5	6,0	6,5	6,89
Abstützung	Maximale Länge	kg	850	850	750	600	500	420	360	270
Abstützung	Minimale Länge	kg	420	340	300	250	190	140	100	60

FÜNFTE STUFE AUSGEFAHREN 7,13 - 8,65 m AUSLEGERLÄNGE											
Arbeitsradius	m	bis 3,8	4,1	4,5	5,0	5,5	6,0	6,5	7,0	8,0	8,41
Abstützung	Maximale Länge	kg	550	550	450	370	310	270	230	200	130
Abstützung	Minimale Länge	kg	350	290	250	200	160	130	100	70	30

WIRBELHAKEN KLEIN - 300 KG

Ruhezustand

Im Einsatz

Traglast	300 kg (max)
Länge	500 mm
Gewicht	15 kg
Abwinklung	0°, 20°, 40°, 60°

ABMESSUNGEN

2690mm
1375mm
600mm
Rauppenbreite 180mm

ABSTÜTZPOSITIONEN

Standard Position
Hinten Vorne (Motor)

OPTIONAL GAS (LPG)

ECO-UNIC 295-WBE (2,90t x 1,4m)

- Gesamtbreite 0,75 m
- max. Arbeitsradius 8,41 m
- multi-variable Abstützung (WBE-095)
- Bedienerkontrolle der Abstützverlängerung
- intelligentes Sprachwarnsystem
- Standsicherheitswarnsystem mit Bewegungsunterbrechung
- Funkfernsteuerung als Standard
- Arbeitsbereichsbegrenzung (WBE-295)
- Drehbereichsbegrenzung (WBE-295)

max. Tragkraft 0.995t x 3.5m (095)
max. Tragkraft 2.9t x 1.4m (295)

max. Auslegerlänge 8.65m

max. Hakenhöhe 8.9m

Gewicht 2425kg

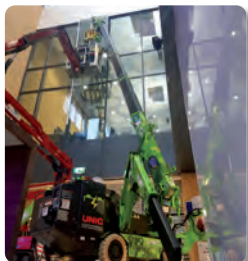
Digitale Überwachung Batterieladestand

Optional: Spitzenausleger mit Einseilrolle und Wirbelhaken

Tragkraft	700kg (max)
Länge	1500mm
Gewicht	40kg
Abwinklung	0°, 20°, 40°, 60°



Vorstellung der neusten Minikran-Technologie: Der UNIC ECO-095 bzw. ECO 295 mit Batterieantrieb ermöglicht emissionsfreie Hebearbeiten in sensiblen Bereichen. Ideal einsetzbar



in Lebensmittel-Produktionsstätten, Flughäfen und sauberen Umweltbereichen. Diese einzigartigen Minikrane werden mittels einer wiederaufladbaren 48VBatterie angetrieben und verfügen über die gleiche starke Tragkraft wie unsere Standardmodelle. Innovative Eigenschaften wie u.a. nichtmarkierender Reifen ermöglichen diesen Kranen auch auf hellen Böden bzw. polierten Oberflächen zu arbeiten.

ZUSÄTZLICHE EIGENSCHAFTEN



Funkfernsteuerung



Lastmomentbegrenzer bei

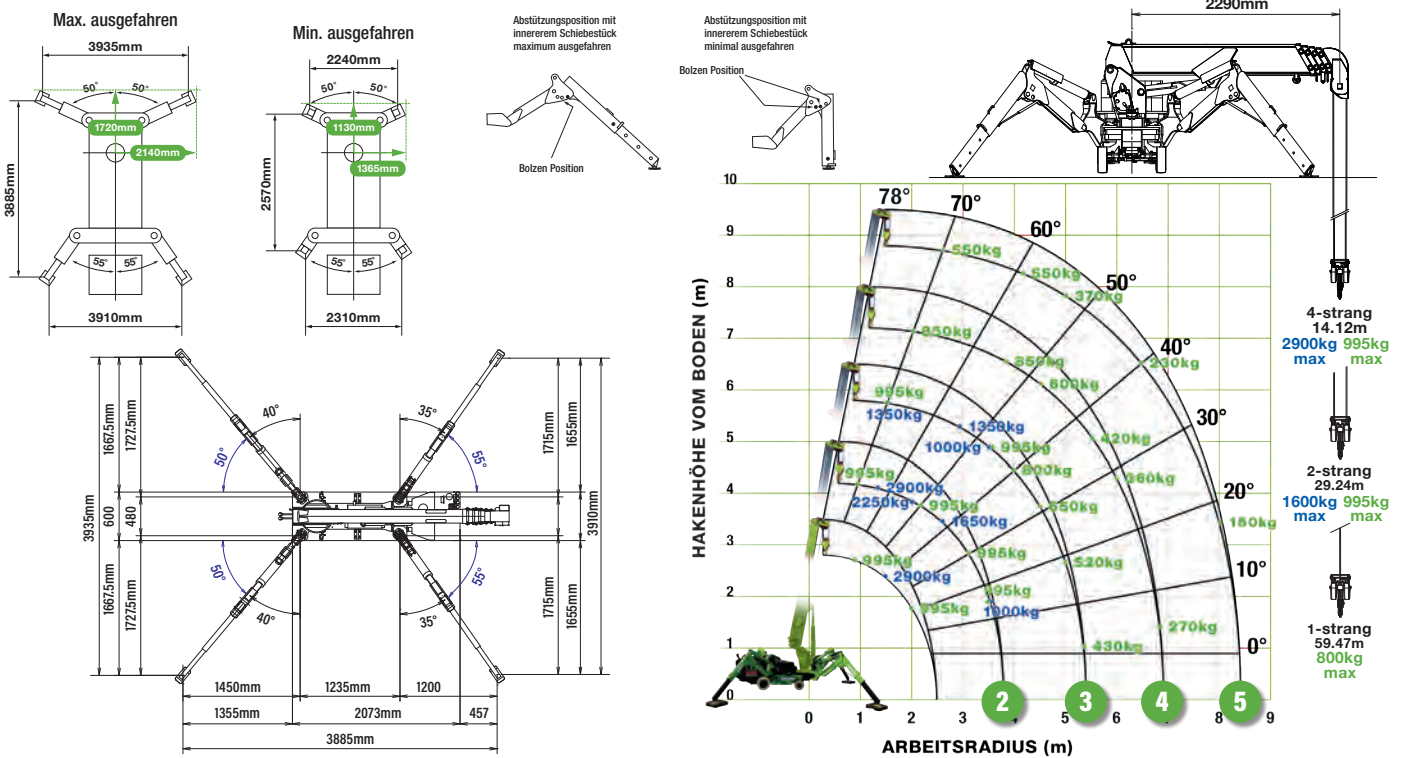
KRANSPEZIFIKATIONEN

Tragkraft	Eco-095:	0,995t x 3,5m
	Eco-295:	2,9t x 1,4m
Arbeitsradius	max:	8,41m
max. Hubhöhe	max:	8,9m
Hubseillänge	max:	14,12m (4-Strang), 29,24m (2-Strang), 59,47m (1-Strang)
Abmessungen	in Transportstellung:	2730mm (l) x 750mm (b) x 1560mm (h)
Gewicht	ohne Last:	2425kg (2490kg mit Spitze)
Bodenstützdrucke	nur verfügbar auf Anfrage	
Hakengeschwindigkeit	ca.:	9,1m/min (mit 4 Lagen, 4 strängig)
Teleskopsystem	Auslegerlänge:	2,53 - 8,65m
	Teleskopiergeschwindigkeit:	6,12m/31 seconds
	Auslegertyp:	5 Stufen, hydraulisch ausfahrbar, in sechseckiger (hexagonal) Kastenform
Hub- u. Senkgeschwindigkeit	ca.:	0 - 78°/17 Sek.
Drehgeschwindigkeit	ca.:	360° (unbeschränkt) 1,5 rpm
Antriebssystem	Antrieb:	hydraulischer Radantrieb
	Geschwindigkeit:	0 - 2,6km/h
	Radwinkel max.:	50° links und 50° rechts
	Wenderadius min.:	Außen 1190mm x Innen 510 mm
	Steigfähigkeit max.:	± 20° (vertikale) 10° (schräge)
Reifengröße	vorne:	4,00-8 (Reifen RIM 3,00 D-8)
	hinten:	3,50-5 (Reifen RIM 3,00 SP-5)
Batteriekraft	kraft:	3,1kW (Akk-Motor)
	volt:	48v DC wiederaufladbare Batterie
Batterie-Ladegerät	ladegerat:	200/240v Einfachphase (15A)
Standardausrüstung Eco-095	Funkfernsteuerung, Überlastalarm, computerüberwachtes intelligentes Sprachwarnsystem, multifunktionale Bedienung per Funkfernsteuerung, intelligente Drehzahlsteuerung, automatische Hakensicherung, Lastanzeige	
Standardausrüstung Eco-295	2-rollige Hakenflasche, Lastmomentbegrenzer, Funkfernsteuerung, Überlastalarm, computerüberwachtes intelligentes Sprachwarnsystem, multifunktionelle Bedienung per Funkfernsteuerung, intelligente computerüberwachte Drehzahlsteuerung, automatische Hakensicherung, akustisches Überlastsignal, Überlastwarnlampen, Arbeitsbereichsbegrenzung	
Zusatz-ausrüstung (Optional)	Einseilhaken, Hakenflasche 1-rollig, Wirbelhaken 300 kg Tragkraft, Wirbelhaken 700kg Tragkraft, Spitzenausleger 1,5 m mit Einseilrolle 700 kg Tragkraft	

MINI-SPINNENKRAN

BATTERIE KRAN AUF RÄDERN

TRAGLASTEN UND ABSTÜTZPOSITIONEN



* Traglasten in blau gelten nur für ECO-295. Traglasten in grün gelten für ECO-095 und ECO-295.

ZWEITE STUFE AUSGEFAHREN 2,53 - 4,075M AUSLEGERLÄNGE

Arbeitsradius	m	bis 1,0	1,4	1,5	1,8	2,0	2,5	3,0	3,5	3,835
Abstützung Max.	kg	995 (2,900)	995 (2,900)	995 (2,650)	995 (2,250)	995 (2,050)	995 (1,650)	995 (1,300)	995 (1,000)	900
Abstützung Min.	kg	995 (2,000)	995 (2,000)	995 (2,000)	995 (1,450)	995 (1,100)	650	490	350	250

* Traglasten in blau gelten nur für ECO-295. Alle Traglasten in schwarz gelten für ECO-095 und ECO-295.

DRITTE STUFE AUSGEFAHREN 4,075 - 5,61M AUSLEGERLÄNGE

Arbeitsradius	m	bis 2,2	2,5	2,9	3,0	3,5	4,0	4,5	5,0	5,37
Abstützung Max.	kg	995 (1,350)	995 (1,350)	995 (1,350)	995 (1,250)	995 (1,000)	800	650	520	430
Abstützung Min.	kg	800	650	530	500	380	280	220	160	120

VIERTE STUFE AUSGEFAHREN 5,61 - 7,13M AUSLEGERLÄNGE

Arbeitsradius	m	bis 3,3	3,8	4,0	4,5	5,0	5,5	6,0	6,5	6,89
Abstützung Max.	kg	850	850	750	600	500	420	360	320	270
Abstützung Min.	kg	420	340	300	250	190	140	100	80	60

FÜNFTE STUFE AUSGEFAHREN 7,13 - 8,65M AUSLEGERLÄNGE

Arbeitsradius	m	bis 3,8	4,1	4,5	5,0	5,5	6,0	6,5	7,0	8,0	8,41
Abstützung Max.	kg	550	550	450	370	310	270	230	200	150	130
Abstützung Min.	kg	350	290	250	200	160	130	100	70	40	30

WIRBELHAKEN KLEIN - 300kg

Transportposition



im Einsatz



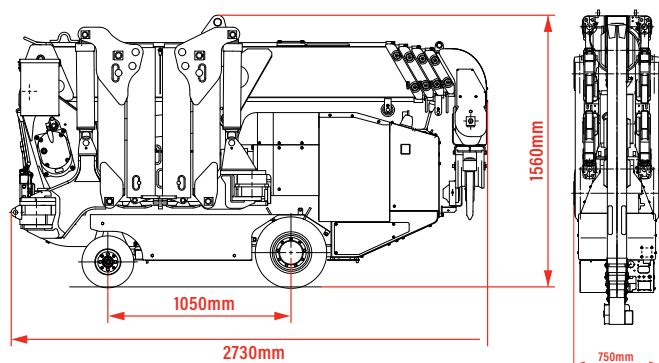
Traglast max. 300kg (max)

Länge 500mm

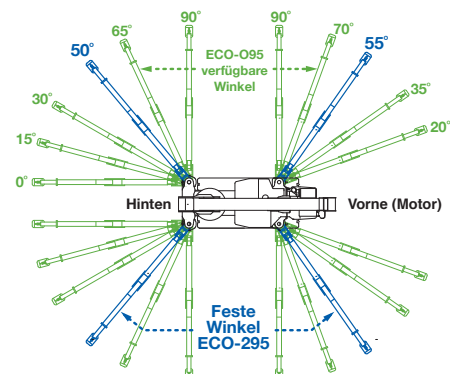
Gewicht 15kg

Abwinklung 0°, 20°, 40°, 60°

ABMESSUNGEN



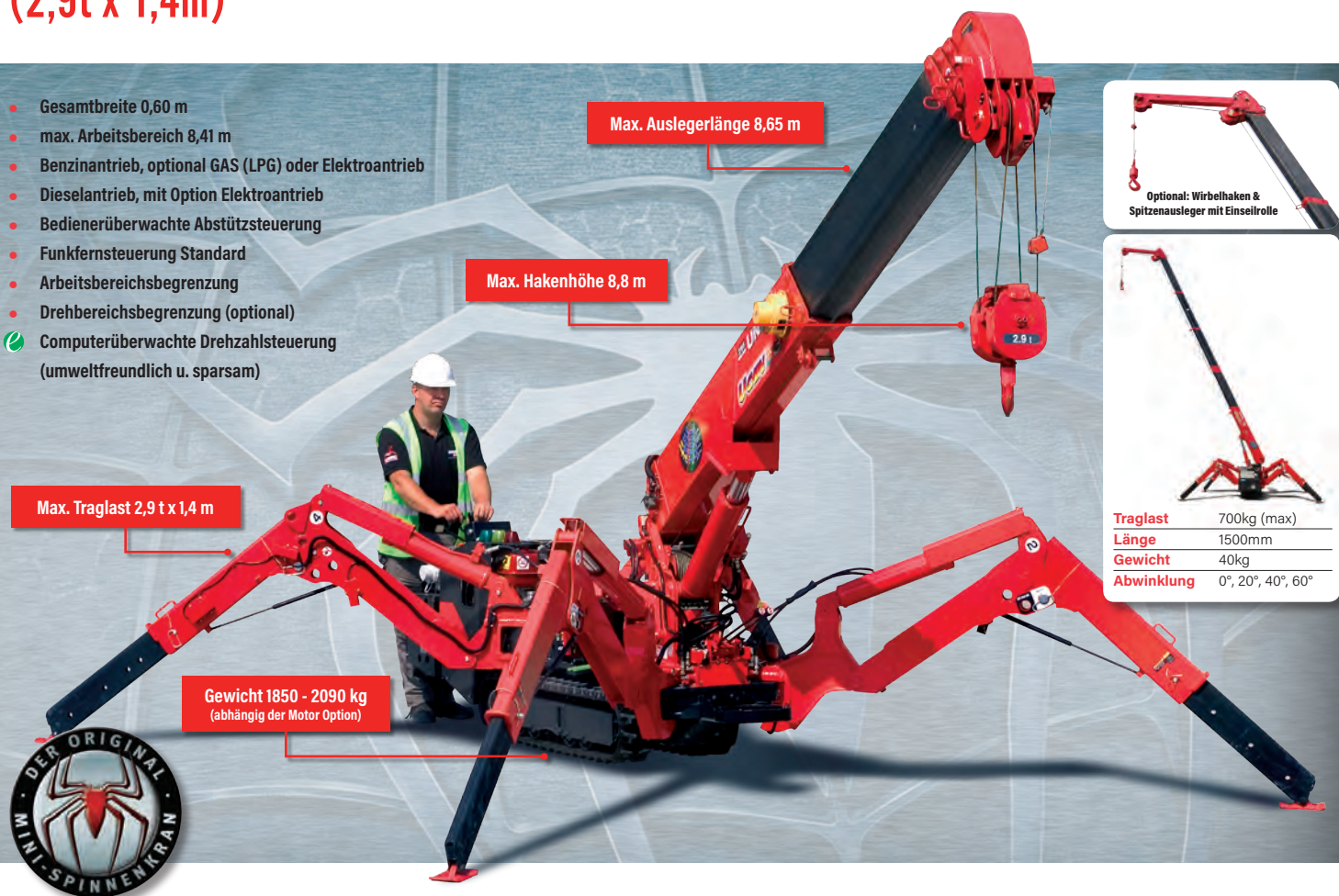
ABSTÜTZPOSITIONEN



URW-295

(2,9t x 1,4m)

- Gesamtbreite 0,60 m
- max. Arbeitsbereich 8,41 m
- Benzinantrieb, optional GAS (LPG) oder Elektroantrieb
- Dieselantrieb, mit Option Elektroantrieb
- Bedienerüberwachte Abstützsteuerung
- Funkfernsteuerung Standard
- Arbeitsbereichsbegrenzung
- Drehbereichsbegrenzung (optional)
- Computerüberwachte Drehzahlsteuerung (umweltfreundlich u. sparsam)



Traglast	700kg (max)
Länge	1500mm
Gewicht	40kg
Abwinklung	0°, 20°, 40°, 60°



Der URW-295 ist der erste Minikran in Europa, der schmal genug ist, um durch einen Standardtürrahmen zu fahren, aber eine Tragkraft von fast 3 t aufweist. Er ist ebenfalls technisch führend mit einer Vielzahl von innovativen Sicherheitseigenschaften wie z. B. ein computergesteuertes intelligentes Sprachwarnsystem und dem einzigartigen UNIC Druckausgleichventil, welches die multifunktionelle Bedienung mit der Funkfernsteuerung ermöglicht.



ZUSÄTZLICHE MERKMALE

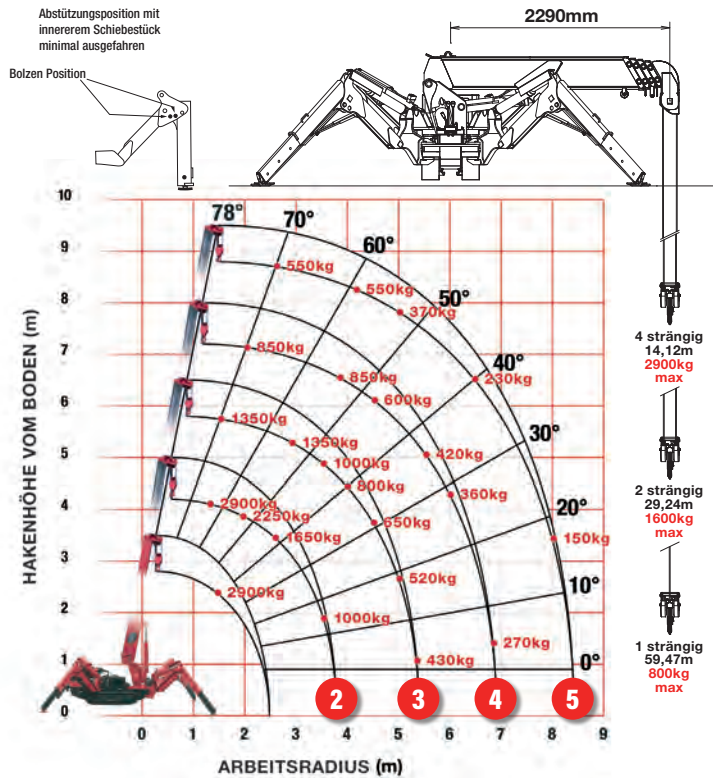
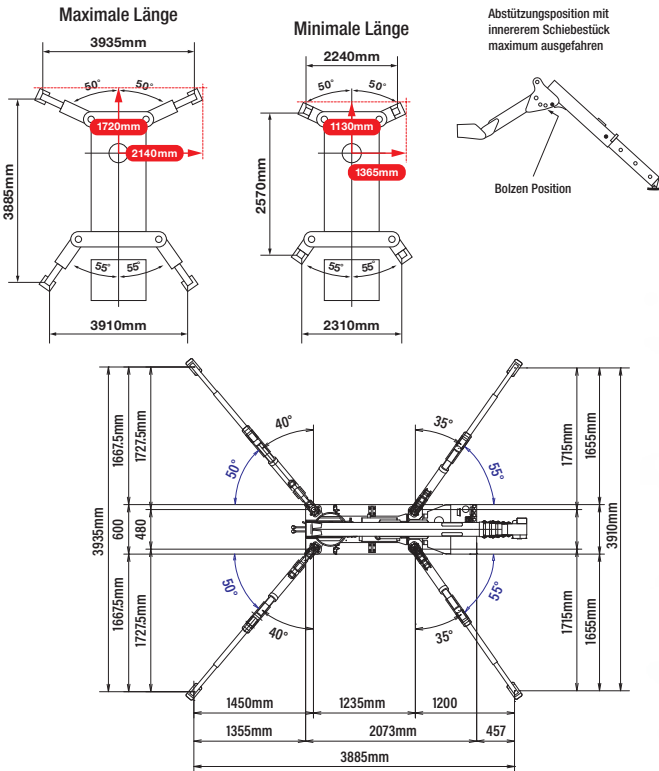


KRANSPEZIFIKATIONEN

Traglast	max.	2,9 t x 1,4 m
Arbeitsbereich	max.	8,41 m
Hakenhöhe	max.	8,8 m (9,8 m mit der handbetrieb Spitzenausleger, 10,47 m mit Wirbelhaken)
Seillänge	max.	14,12 m (4 strängig), 29,24 m (2 strängig), 59,47 m (1 strängig)
Abmessungen	in Fahrposition	2690 mm (2905 mm Dieselantrieb und Elektroantrieb) (l) x 600 mm (w) x 1375 mm (h)
Gewicht	ohne Last:	1850 kg (1950 kg mit Elektroantrieb, 1920kg mit Dieselantrieb, 2090kg mit Dieselantrieb und Elektroantrieb)
Bodendrücke		verfügbar auf Anfrage
Hakengeschwindigkeit	ca.	10m / min (mit 4 Lagen, 4 strängig)
Teleskopsystem	Auslegerlänge Teleskopgeschwindigkeit Auslegertyp	2,53 - 8,65 m 6,12 m / 20 Sekunden 5 Stufen, hydraulisch ausfahrbar, Teleskopausleger in sechseckiger Kastenform
Hub- und Senkgeschwindigkeit	ca.	0 - 78" / 11 Sekunden
Drehgeschwindigkeit	ca.	360° (unbeschränkt) 1,5 min (U/Min)
Antriebssystem	Antrieb Fahrgeschwindigkeit Steigfähigkeit Raupenbodenlänge Raupenbodenruck Raupenbreite	hydrostatisch, stufenlos vor- und rückwärts 0 - 2,3 km / h 20° 1050 mm 48 kPa (0,49 kg / cm ²) 180 mm
Motor	Hersteller Antrieb max. Leistung Anlasser Tankvolumen	Mitsubishi (Kubota Dieselantrieb) Benzin mit LPG und Elektro-Option, Diesel mit Elektro-Option 9,6 kW (13 PS) / 2000 min U/Min Elektrisch 6 liter benzinantrieb, 9 liter diesel
Elektromotor	Leistung Volt	3,7 kW 400v AC 50 / 60 Hz
Standardausrüstung		2-rollige Hakenflasche, Lastmomentbegrenzer, Funkfernsteuerung, Überlastalarm, computerüberwachtes intelligentes Sprachwarnsystem, multifunktionelle Bedienung per Funkfernsteuerung, intelligente computerüberwachte Drehzahlsteuerung, automatische Hakensicherung, akustisches Überlastsignal, Überlastwarnlampen, Arbeitsbereichsbegrenzung
Zusatz-ausrüstung		Einseilhaken, Hakenflasche 1-rollig, LPG-Gasantrieb, Elektroantrieb 400 V, Diesel-Motor anstatt Benzin-Motor, NM-Antriebsketten, Drehbereichsbegrenzung, 0,50 m Hilfsspitze mit Wirbelhaken mit 300 kg bzw. 700 kg Tragkraft, Spitzenausleger 1,5 m mit Einseilrolle und mit 700 kg Tragkraft, Funkfernsteuerung mit Rückmeldungsanzeige (mit LMB i4500) und Datenerfassung, 750kg hydraulischer Spitzenausleger

MINI-SPINNENKRAN

TRAGLASTEN UND ABSTÜTZPOSITIONEN



ZWEITE STUFE AUSGEFAHREN 2,53 - 4,075M AUSLEGERLÄNGE

Arbeitsradius	m	bis 1,0	1,4	1,5	1,8	2,0	2,5	3,0	3,5	3,835	
Abstützung	Maximale Länge	kg	2900	2900	2650	2250	2050	1650	1300	1000	900
	Minimale Länge	kg	2000	2000	2000	1450	1100	650	490	350	250

DRITTE STUFE AUSGEFAHREN 4,075 - 5,61M AUSLEGERLÄNGE

Arbeitsradius	m	bis 2,2	2,5	2,9	3,0	3,5	4,0	4,5	5,0	5,37	
Abstützung	Maximale Länge	kg	1350	1350	1350	1250	1000	800	650	520	430
	Minimale Länge	kg	800	650	530	500	380	280	220	160	120

VIERTE STUFE AUSGEFAHREN 5,61 - 7,13M AUSLEGERLÄNGE

Arbeitsradius	m	bis 3,3	3,8	4,0	4,5	5,0	5,5	6,0	6,5	6,89	
Abstützung	Maximale Länge	kg	850	850	750	600	500	420	360	320	270
	Minimale Länge	kg	420	340	300	250	190	140	100	80	60

FÜNFTE STUFE AUSGEFAHREN 7,13 - 8,65M AUSLEGERLÄNGE

Arbeitsradius	m	bis 3,8	4,1	4,5	5,0	5,5	6,0	6,5	7,0	8,0	8,41	
Abstützung	Maximale Länge	kg	550	550	450	370	310	270	230	200	150	130
	Minimale Länge	kg	350	290	250	200	160	130	100	70	40	30

HILFSHAKEN KLEIN - 300 kg

Transportzustand

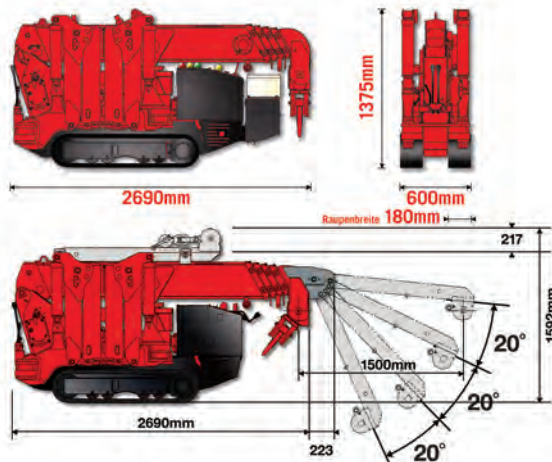


Im Einsatz



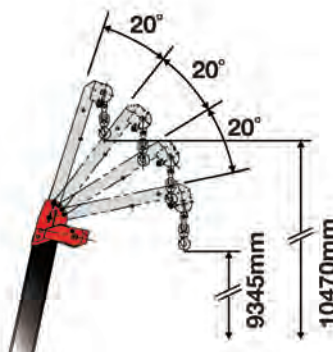
Traglast	300 kg (max)
Länge	500 mm
Gewicht	15 kg
Abwinklung	0°, 20°, 40°, 60°

ABMESSUNGEN

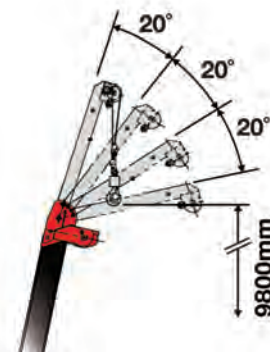


SPITZENAUSLEGER MIT WIRBELHAKEN UND MIT EINSEILROLLE

Maximale Traglast 500 kg-700 kg
(gemäß Arbeitsradius)



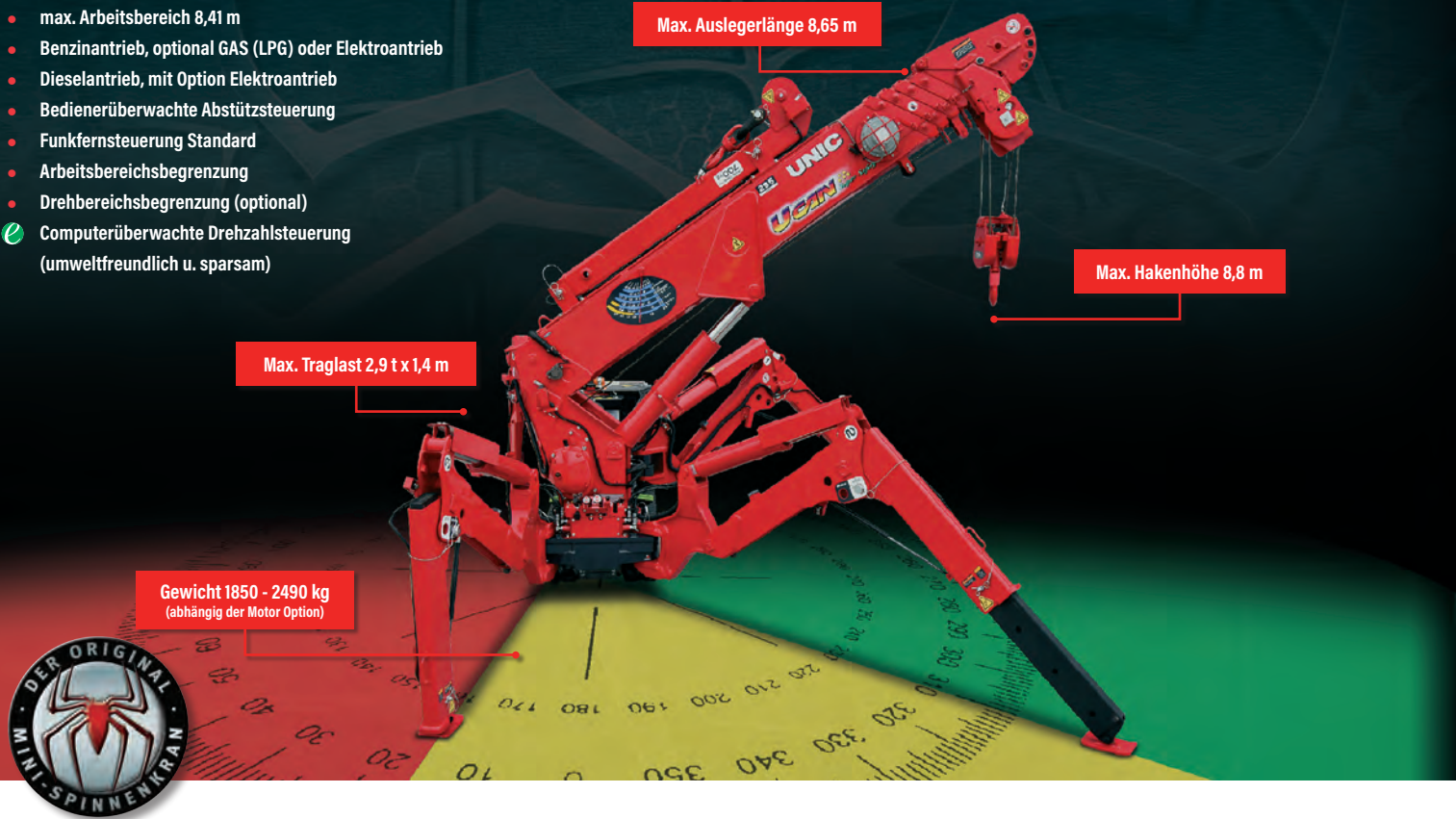
Maximale Traglast 400 kg-700 kg
(gemäß Abwinklung)



URW-295-3

(2,9t x 1,4m)

- Gesamtbreite 0,60 m
- max. Arbeitsbereich 8,41 m
- Benzinantrieb, optional GAS (LPG) oder Elektroantrieb
- Dieselantrieb, mit Option Elektroantrieb
- Bedienerüberwachte Abstützsteuerung
- Funkfernsteuerung Standard
- Arbeitsbereichsbegrenzung
- Drehbereichsbegrenzung (optional)
- Computerüberwachte Drehzahlsteuerung (umweltfreundlich u. sparsam)



Der UNIC URW-295-3 behält alle Vorteile des Standardmodells URW-295 bei, sieht jedoch das Hinzufügen variabler, verstellbarer Stützen vor, die es diesem Minikran ermöglichen, um feste Hindernisse vor Ort herum zu arbeiten, um den Hebeanforderungen jedes Projekts gerecht zu werden. Das Hinzufügen von variablen Abstützungen bedeutet, dass dieser Minikran in Bereichen eingesetzt werden kann, in denen andere Minikrane dies nicht können. Die verstellbaren Abstützungen reduzieren die Arbeitsfläche dieser bereits kompakten Minimaschine und machen sie ideal für Arbeiten auf engstem und engem Raum.

ADDITIONAL FEATURES



Funkfernsteuerung



Funkfernsteuerung mit digitaler Lastanzeige



Hochauflösende LMB

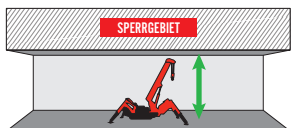
KRANSPEZIFIKATIONEN

Traglast	max,	2,9 t x 1,4 m
Arbeitsbereich	max,	8,41 m
Hakenhöhe	max,	8,8 m (9,8 m mit der handbetrieb Spitzenausleger, 10,47 m mit Wirbelhaken)
Seillänge	max,	14,12 m (4 strängig), 29,24 m (2 strängig), 59,47 m (1 strängig)
295-3 Abmessungen	in Fahrposition	2690 mm (2905 mm Dieselantrieb und Elektroantrieb) (l) x 600 mm (w) x 1375 mm (h)
295-CBE-3 Abmessungen	in Fahrposition	2720 mm (l) x 690 mm (w) x 1525 mm (h)
295-WBE-3 Abmessungen	in Fahrposition	2730 mm (l) x 750 mm (w) x 1560 mm (h)
295-3 Gewicht	ohne Last:	1850 kg (1950 kg mit Elektroantrieb, 1920 kg mit Dieselantrieb, 2090 kg mit Dieselantrieb und Elektroantrieb)
295-CBE-3 Gewicht	ohne Last:	2350 kg (2415 kg mit Spitzenausleger)
295-WBE-3 Gewicht	ohne Last:	2425 kg (2490 kg mit Spitzenausleger)
Bodendrücke		verfügbar auf Anfrage
Hakengeschwindigkeit	ca,	10m / min (mit 4 Lagen, 4 strängig)
Teleskopsystem	Auslegerlänge Teleskopgeschwindigkeit Auslegertyp	2,53 - 8,65 m 6,12 m / 20 Sekunden 5 Stufen, hydraulisch ausfahrbar, Teleskopausleger in sechseckiger Kastenform
Hub- und Senkgeschwindigkeit	ca,	0 - 78" / 11 Sekunden
Drehgeschwindigkeit	ca,	360° (unbeschränkt) 1,5 min (U/Min)
Antriebssystem	Antrieb Fahrgeschwindigkeit Steigfähigkeit Raupebodenlänge Raupebodenruck Raupebreite	hydrostatisch, stufenlos vor- und rückwärts 0 - 2,3 km / h 20° 1050 mm 48 kPa (0,49 kg / cm²) 180 mm
Motor	Hersteller Antrieb max. Leistung Anlasser Tankvolumen	Mitsubishi (Kubota Dieselantrieb) Benzin mit LPG und Elektro-Option, Diesel mit Elektro-Option 9,6 kW (13 PS) / 2000 min U/Min Elektrisch 6 liter benzinantrieb, 9 liter diesel
295-3 Elektromotor	Leistung Volt	3,7 kW 400v AC 50 / 60 Hz
295-3 Batterie kraft (auf Rädern und auf Raupeboden)	Leistung Volt	31kW (Akk-Motor) 48v DC wiederaufladbare Batterie (Ladegerät 200/240 V einphasig 15 A) & (Ladegerät 110V einphasig 32A)
Standardausrüstung		Lastmomentbegrenzer, Funkfernsteuerung, Überlastalarm, computerüberwachtes intelligentes Sprachwarnsystem, multifunktionelle Bedienung per Funkfernsteuerung, intelligente computerüberwachte Drehzahlsteuerung, automatische Hakensicherung, akustisches Überlastsignal, Überlastwarnlampen, Höhenbegrenzung, variable Höhenbegrenzung, Schwenkbegrenzung, variable Schwenkbegrenzung, variable abstützpositionen
Zusatz ausrüstung		1-rollige Hakenflasche, 2-rollige Hakenflasche, LPG-Gasantrieb, Elektroantrieb 400 V, Diesel-Motor anstatt Benzin-Motor, NM-Antriebsketten, 0,50 m Hilfsspitze mit Wirbelhaken mit 300 kg bzw. 700 kg Tragkraft, Spitzenausleger 1,5 m mit Einseilrolle und mit 700 kg Tragkraft, Funkfernsteuerung mit Rückmeldungsanzeige und Datenerfassung

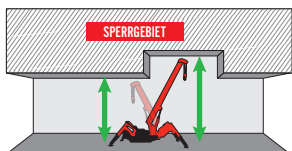
VARIABLE ABSTÜTZPOSITIONEN MINI-SPINNENKRAN

HÖHENBEGRENZUNG UND SCHWENKBEGRENZUNG

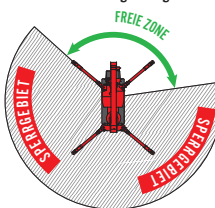
Höhenbegrenzung



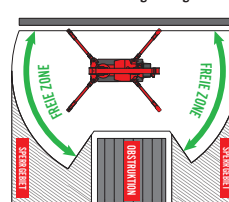
Variable Höhenbegrenzung



Schwenkbegrenzung

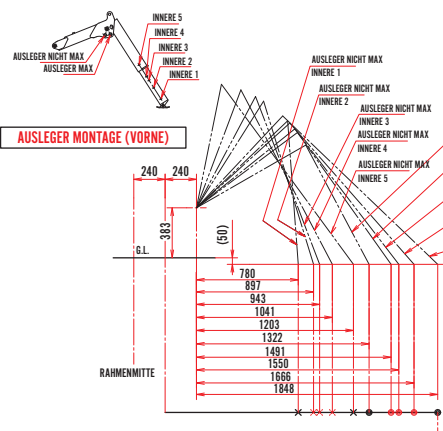


Variable Schwenkbegrenzung

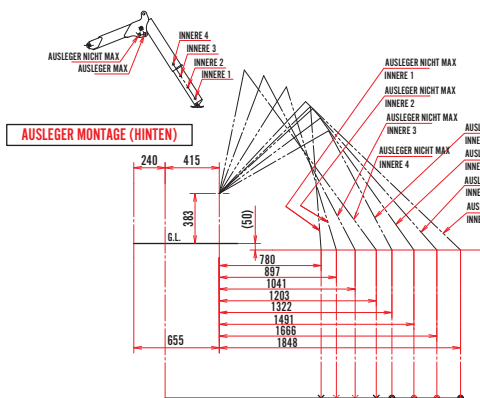
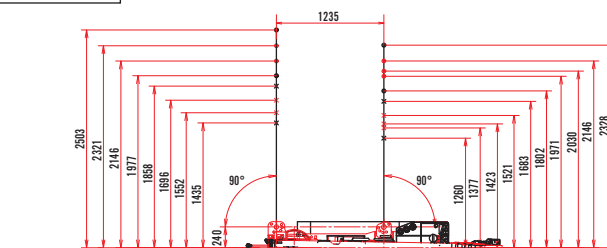


ABSTÜTZ ABMESSUNGEN

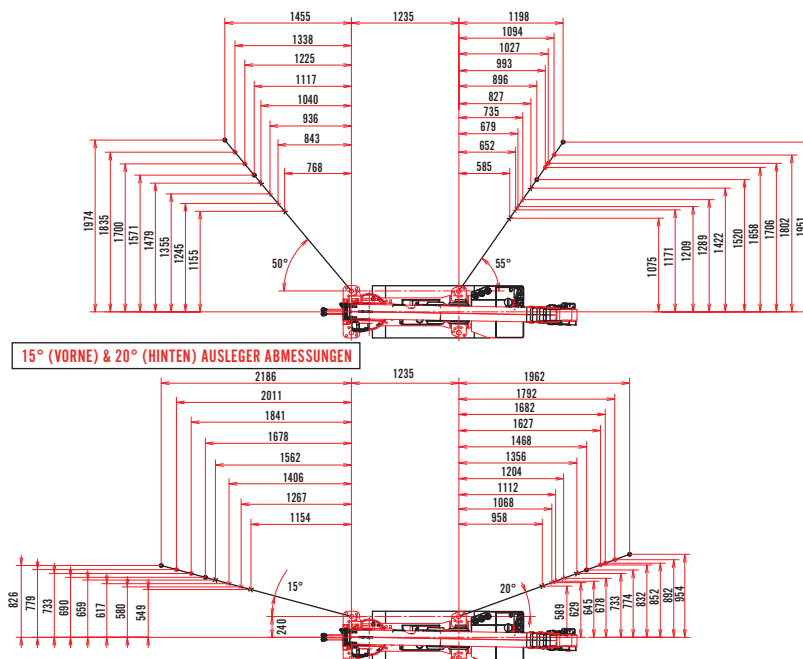
90° AUSLEGER ABMESSUNGEN



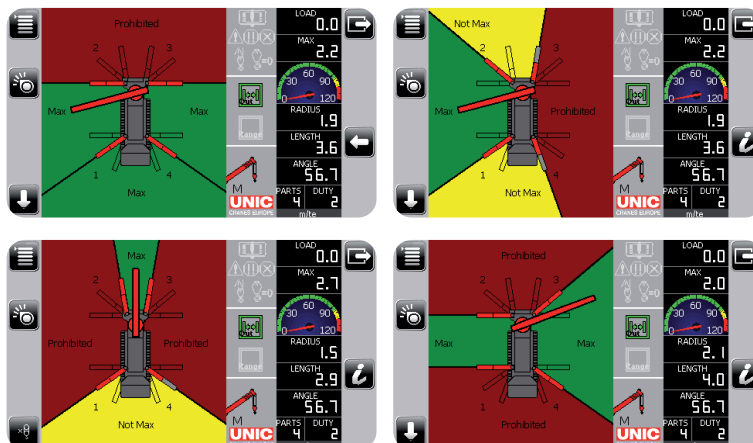
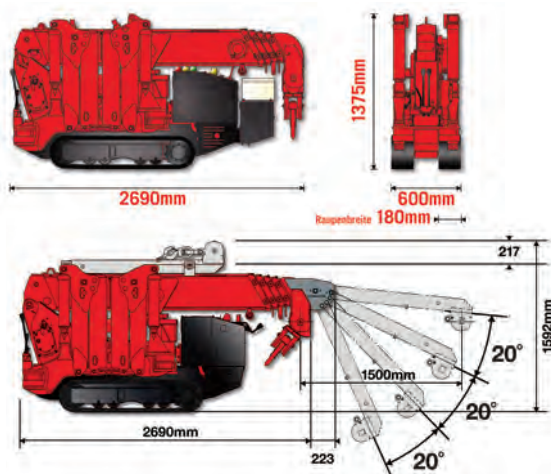
50° (VORNE) & 55° (HINTEN) AUSLEGER ABMESSUNGEN



15° (VORNE) & 20° (HINTEN) AUSLEGER ABMESSUNGEN



URW-295-3 ABMESSUNGEN



URW-295-3

(2,9t x 1,4m)

HILFSHAKEN KLEIN - 300 kg

Transportzustand



Im Einsatz



Traglast	300 kg (max)
Länge	500 mm
Gewicht	15 kg
Abwinklung	0°, 20°, 40°, 60°



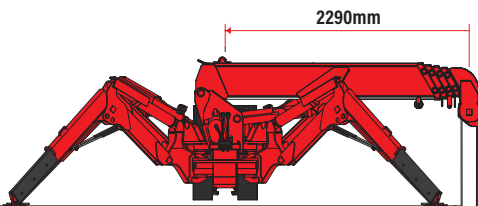
Optional: Wirbelhaken & Spitzenausleger mit Einseilrolle



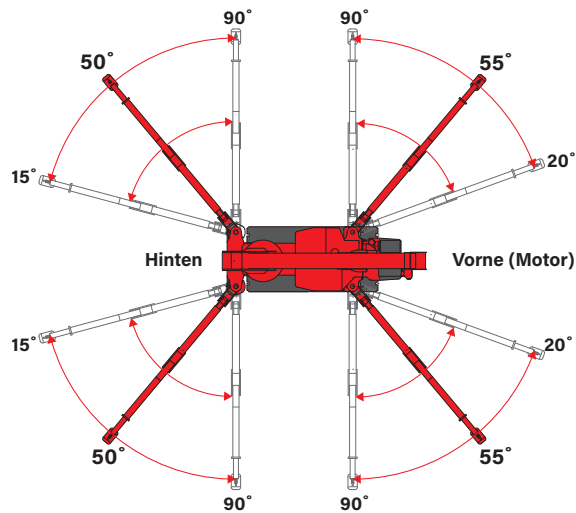
Traglast	700kg (max)
Länge	1500mm
Gewicht	40kg
Abwinklung	0°, 20°, 40°, 60°



MAXIMALE REICHWEITE UNTER TAGE



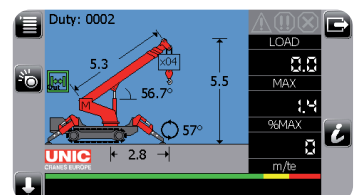
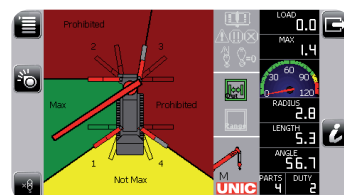
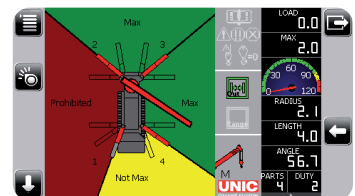
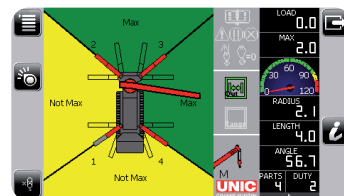
VARIABLE ABSTÜTZPOSITIONEN



4 Strängig
14,12m
2900kg
max

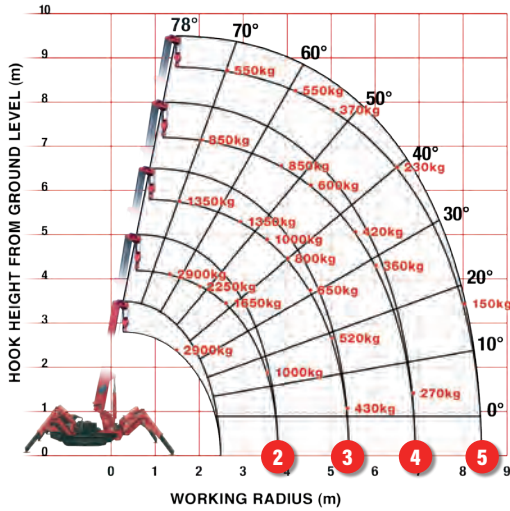
2 Strängig
29,24m
1600kg
max

1 Strängig
59,47m
800kg
max



VARIABLE ABSTÜTZPOSITIONEN MINI-SPINNENKRAN

NENNLASTEN - MAXIMALE VERLÄNGERUNG DER ABSTÜTZUNGEN



NENNLASTEN

ZWEITE STUFE AUSGEFAHREN 2,53 - 4,075M AUSLEGERLÄNGE

Arbeitsradius	m	bis 1,0	1,4	1,5	1,8	2,0	2,5	3,0	3,5	3,835	
Abstützung	Maximale Länge	kg	2900	2900	2650	2250	2050	1650	1300	1000	900
	Minimale Länge	kg	2000	2000	2000	1450	1100	650	490	350	250

DRITTE STUFE AUSGEFAHREN 4,075 - 5,61M AUSLEGERLÄNGE

Arbeitsradius	m	bis 2,2	2,5	2,9	3,0	3,5	4,0	4,5	5,0	5,37	
Abstützung	Maximale Länge	kg	1350	1350	1350	1250	1000	800	650	520	430
	Minimale Länge	kg	800	650	530	500	380	280	220	160	120

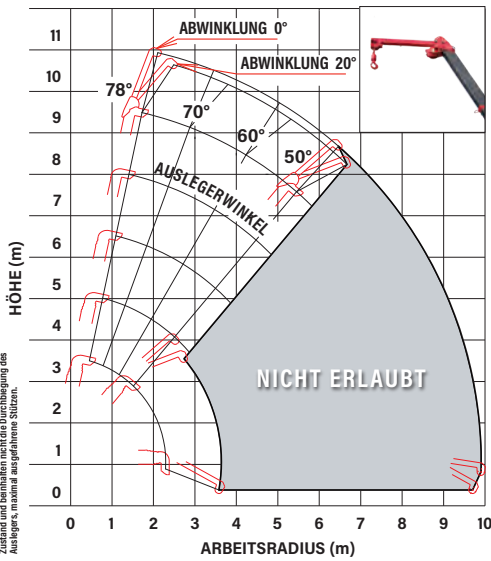
VIERTE STUFE AUSGEFAHREN 5,61 - 7,13M AUSLEGERLÄNGE

Arbeitsradius	m	bis 3,4	3,8	4,0	4,5	5,0	5,5	6,0	6,5	6,89	
Abstützung	Maximale Länge	kg	850	850	750	600	500	420	360	320	270
	Minimale Länge	kg	420	340	300	250	190	140	100	80	60

FÜNFTE STUFE AUSGEFAHREN 7,13 - 8,65M AUSLEGERLÄNGE

Arbeitsradius	m	bis 3,8	4,1	4,5	5,0	5,5	6,0	6,5	7,0	8,0	8,41	
Abstützung	Maximale Länge	kg	550	550	450	370	310	270	230	200	150	130
	Minimale Länge	kg	350	290	250	200	160	130	100	70	40	30

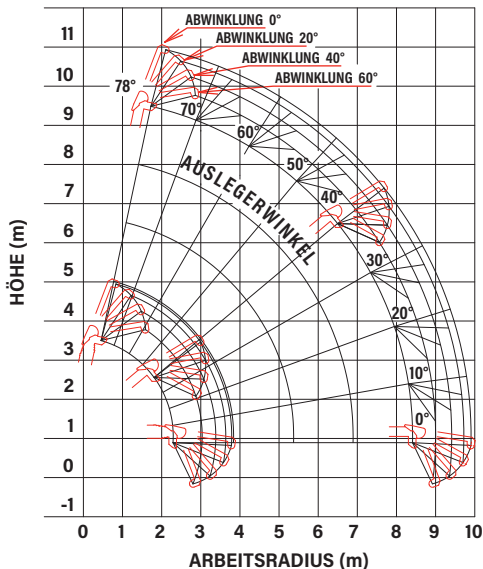
700KG ARBEITSBEREICH SPITZENAUSLEGER - 0° & 20°



700KG SPITZENAUSLEGER NENNLASTEN

Auslegerwinkel (grad)	Neigungswinkel			
	0°	20°	40°	60°
78°	700 (400)	700 (400)	700 (400)	700 (400)
75°	700 (400)	700 (400)	700 (400)	700 (400)
70°	700 (400)	700 (400)	700 (400)	700 (400)
65°	500 (250)	500 (250)	500 (250)	500 (250)
60°	350 (200)	350 (200)	350 (200)	350 (200)
55°	250 (150)	250 (150)	NICHT ERLAUBT	
50°	200 (100)	200 (100)		
40°	NICHT ERLAUBT			
30°				
20°				

700 KG ARBEITSBEREICH DES WIRBELHAKEN - MAXIMALE VERLÄNGERUNG DER ABSTÜTZUNGEN



700 KG WIRBELHAKEN - NENNLASTEN 1. - 4. AUSLEGERABSCHNITT

ARBEITSRADIUS (m)	NENNLASTEN (kg)	
	ABSTÜTZUNGEN MAX.	ABSTÜTZUNGEN NICHT MAX.
3.8	700	250
4.0	700	200
4.5	500	150
5.0	400	110
5.5	330	80
6.0	260	50
6.5	220	40
7.0	180	NICHT ERLAUBT
8.0	130	
8.39	100	

700 KG WIRBELHAKEN - NENNLASTEN NUR 5. AUSLEGERABSCHNITT

ARBEITSRADIUS (m)	NENNLASTEN (kg)	
	ABSTÜTZUNGEN MAX.	ABSTÜTZUNGEN NICHT MAX.
3.8	500	250
4.0	450	200
4.5	400	150
5.0	320	110
5.5	300	80
6.0	260	50
6.5	220	40
7.0	180	NICHT ERLAUBT
8.0	130	
9.0	100	
9.39	50	

Hinweis: Die Zahlen in Schwarz beziehen sich auf den 1. bis 4. Auslegerabschnitt. Die Zahlen in Blau beziehen sich NUR auf den 5. Auslegerabschnitt.

URW-376 & 376-VF

(2,9t x 2,5m)

- Gesamtbreite 1,30 m
- max. Arbeitsbereich 14,45 m
- Dieselantrieb, optional Elektro
- Keine Fahrzeugverlängerung mit Elektroantrieb
- Bedienerüberwachte Abstützsteuerung
- Intelligentes Sprachwarnsystem
- Funkfernsteuerung Standard
- Arbeitsbereichsbegrenzung
- Drehbereichsbegrenzung (optional)
- Computerüberwachte Drehzahlsteuerung (umweltfreundlich u. sparsam)



Lastmomentbegrenzer



Variable Footprint Lastmomentbegrenzer

Max. Auslegerlänge 14,61 m

Max. Hakenhöhe 14,9 m

Max. Traglast 2,9 t x 2,5 m

Gewicht 3850 - 4000kg

Optional: Wirbelhaken & Spitzenausleger mit Einseilrolle



Traglast 700kg (max)
Länge 2017mm
Gewicht 50kg
Abwinklung 0°, 20°, 40°, 60°



Der URW-376 Minikran bietet einen sechsteiligen hydraulischen Teleskopausleger und erreicht damit einen maximalen Arbeitsradius von 14,45 m. Der Mittel-Traglast-Spinnenkran kann sowohl vom Bedienerpult am Fahrersitz bedient werden als auch aus der Entfernung mit der Standard Funkfernsteuerung bzw. optional der Funkfernsteuerung mit digitaler Lastenanzeige. Der URW-376 ist nur 1,30 m breit und 1,80 m hoch und fährt problemlos durch eine Industrie-Doppeltür. Aufgrund des Eigengewichtes von 3.850 kg kann er auch noch zum Teil auf Zwischendecken eingesetzt werden. Mit dem Spitzenausleger wird eine Hakenhöhe von fast 17 m erreicht werden.

FUNKFERNSTEUERUNGEN



Funkfernsteuerung



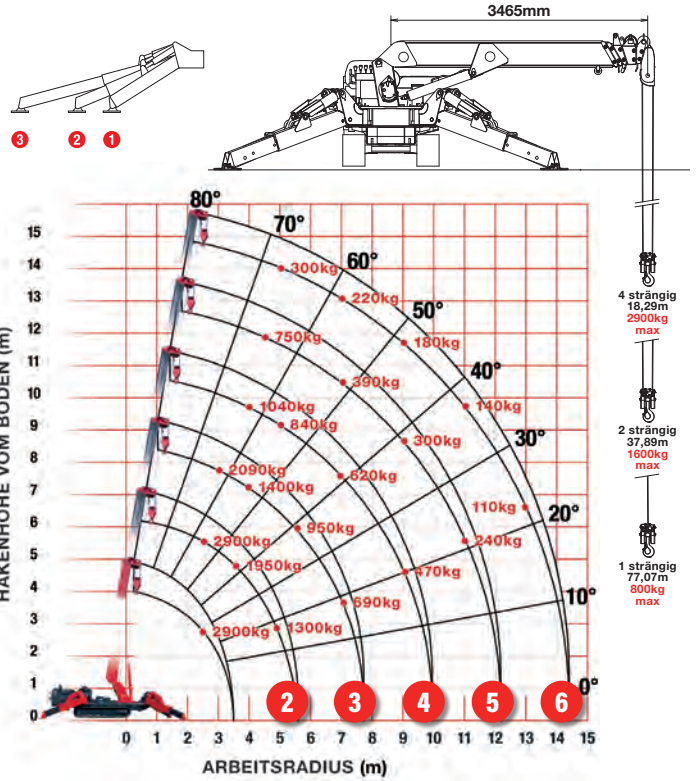
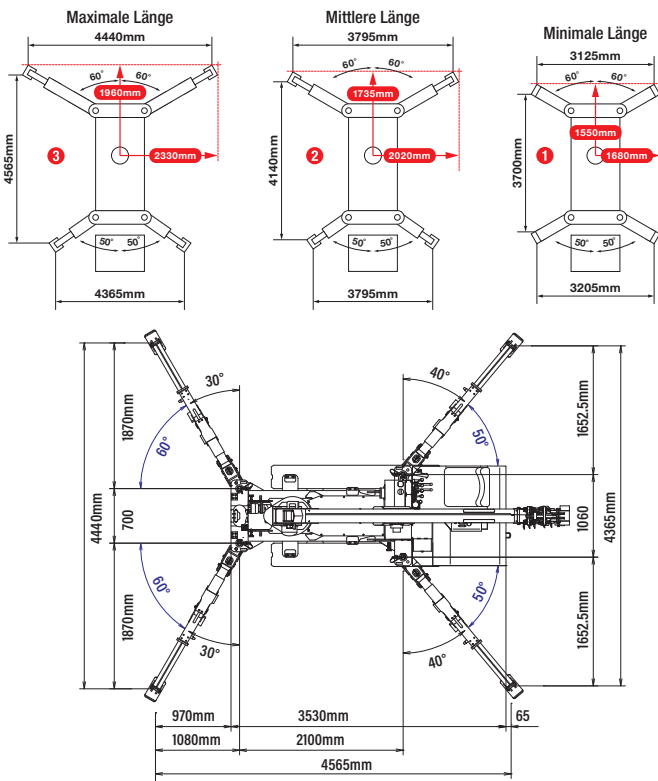
Funkfernsteuerung mit digitaler Lastenanzeige

KRANSPEZIFIKATIONEN

Traglast	max.	2,9 t x 2,5 m
Arbeitsbereich	max.	14,45 m
Hakenhöhe	max.	14,9 m (16,63m inkl. Spitzenausleger, 17,33m inkl. Wirbelhaken)
Seillänge	max.	18,29 m (4 strängig), 37,89 m (2 strängig), 77,07 m (1 strängig)
Abmessungen	in Fahrposition	4340 mm (l) x 1300 mm (w) x 1800 mm (h)
Gewicht	ohne Last:	3850 kg (4000 kg mit Elektroantrieb)
Bodendrücke	verfügbar auf Anfrage	
Hakengeschwindigkeit	ca.	17 m / min (mit 4 Lagen, 4 strängig)
Teleskopsystem	Auslegerlänge	3,63 - 14,61 m
	Teleskopgeschwindigkeit	10,98 m / 23 Sekunden
	Auslegertyp	6 Stufen, hydraulisch ausfahrbar, Teleskopausleger in sechseckiger Kastenform
Hub- und Senkgeschwindigkeit	ca.	0 - 80° / 10 Sekunden
Drehgeschwindigkeit	ca.	360° (unbeschränkt) 2,5 min U/Min
Antriebssystem	Antrieb	hydrostatisch, 2 Geschwindigkeiten, stufenlos vor- und rückwärts
	Fahrgeschwindigkeit	0-3 km / h
	Steigfähigkeit	± 20° (vertikale), 20° (schräge)
	Raupenbodenlänge	1750 mm
	Raupenbodendruck	36 kPa (0,37 kg / cm ²)
	Raupenbreite	300mm
Motor	Hersteller	Mitsubishi / Yanmar
	Treibstoff	Dieselantrieb, optional Elektro
	max. Leistung	18 kW (24,5 PS) / 2100 min U/Min
	Anlasser	Elektrisch
	Tankvolumen	40 Liter
Elektromotor	Leistung	75 kW
	Volt	400 v AC 50 / 60 Hz
Standardausrüstung	2-rollige Hakenflasche, Lastmomentbegrenzer, Funkfernsteuerung, Überlastalarm, computerüberwachtes intelligentes Sprachwarnsystem, multifunktionelle Bedienung per Funkfernsteuerung, intelligente computerüberwachte Drehzahlsteuerung, automatische Hakensicherung, akustisches Überlastsignal, Überlastwarnlampen, Arbeitsbereichsbeschränkung	
Zusatzrüstung	Einseilhaken, Hakenflasche 1-rollig, Elektroantrieb (400V), NM-Antriebsketten, Drehbereichsbegrenzung, Wirbelhaken mit 500 kg Tragkraft, Wirbelhaken mit 700 kg Tragkraft, Spitzenausleger 2,01 m mit Einseilrolle mit max. Tragkraft 700 kg, Funkfernsteuerung mit digitaler Datenanzeige, Datenerfassung, nach vorne gerichtete Kamera, Option mit variablem Fußabdruck	

MINI-SPINNENKRAN

TRAGLASTEN UND ABSTÜTZPOSITIONEN



ZWEITE STUFE AUSGEFAHREN 3,63 - 5,85 m AUSLEGERLÄNGE

Arbeitsradius	m	bis 2,0	2,5	3,0	3,5	4,0	4,5	5,0	5,69
Maximale Länge	kg	2900	2900	2350	1950	1670	1450	1300	1070
Mittlere Länge	kg	2900	2900	2320	1920	1570	1250	990	770
Minimale Länge	kg	2900	2900	2170	1500	1120	900	720	470

DRITTE STUFE AUSGEFAHREN 5,85 - 8,04 m AUSLEGERLÄNGE

Arbeitsradius	m	bis 2,7	3,0	3,5	4,0	4,5	5,0	5,5	6,0	7,0	7,88
Maximale Länge	kg	2240	2090	1650	1400	1220	1070	950	840	690	590
Mittlere Länge	kg	2240	2060	1650	1390	1170	1000	820	640	450	370
Minimale Länge	kg	2240	2060	1570	1220	1020	830	650	510	300	190

VIERTE STUFE AUSGEFAHREN 8,04 - 10,23 m AUSLEGERLÄNGE

Arbeitsradius	m	bis 4,0	4,5	5,0	6,0	7,0	8,0	9,0	10,07
Maximale Länge	kg	1040	930	840	730	620	520	470	380
Mittlere Länge	kg	1030	920	830	670	500	380	280	200
Minimale Länge	kg	1030	820	640	470	310	220	130	90

FÜNFTE STUFE AUSGEFAHREN 10,23 - 12,42 m AUSLEGERLÄNGE

Arbeitsradius	m	bis 4,5	5,0	6,0	7,0	8,0	9,0	10,0	11,0	12,26
Maximale Länge	kg	750	620	480	390	340	300	270	240	230
Mittlere Länge	kg	750	620	470	390	320	270	220	170	130
Minimale Länge	kg	750	620	400	250	180	130	90	60	10

SECHSTE STUFE AUSGEFAHREN 12,42 - 14,61 m AUSLEGERLÄNGE

Arbeitsradius	m	bis 4,9	5,5	6,0	7,0	8,0	9,0	10,0	11,0	12,0	13,0	14,45
Maximale Länge	kg	300	270	250	220	200	180	160	140	130	110	100
Mittlere Länge	kg	300	270	250	220	200	180	160	120	90	60	40
Minimale Länge	kg	300	270	250	220	170	110	80	50	30	20	10

WIRBELHAKEN - 500 KG

Transportzustand



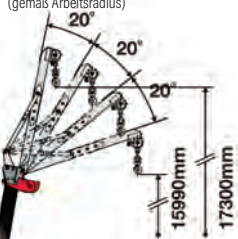
Im Einsatz



Tragkraft (max)	500 kg HA-Stufe 1-5
	280 kg HA-Stufe 6
Länge	800 mm
Gewicht	20 kg
Abwinklung	0°, 20°, 40°, 60°

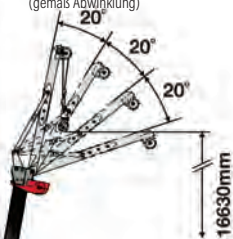
WIRBELHAKEN 700 KG

Maximale Traglast 150 kg - 700 kg (gemäß Abwinklung)

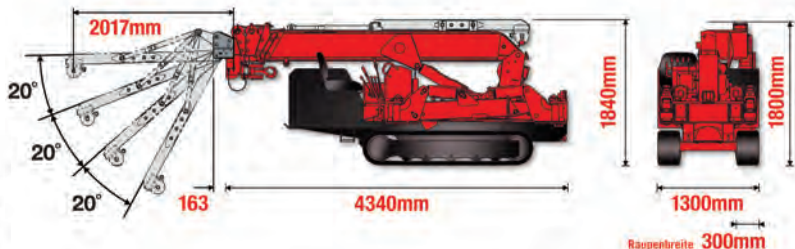


SPITZENAUSLEGER MIT EINSEILROLLE

Maximale Traglast 150 kg-700 kg (gemäß Abwinklung)



ABMESSUNGEN



URW-546 & 546-VF

(4,0t x 2,5m)

- Gesamtbreite 1,40 m
- max. Arbeitsbereich 15,52 m
- Tier 4 Dieselmotor angetrieben und optional netzelektrisch
- Keine Fahrzeugverlängerung mit Elektroantrieb
- Bedienerüberwachte Abstützsteuerung
- Intelligentes Sprachwarnsystem
- Funkfernsteuerung Standard
- Arbeitsbereichsbegrenzung
- Drehbereichsbegrenzung (optional)
- Computerüberwachte Drehzahlsteuerung (umweltfreundlich u. sparsam)

Max. Auslegerlänge 15,71 m

Max. Hakenhöhe 16 m

Max. Traglast 4,0 t x 2,5 m

Lastmomentbegrenzer

Variable Footprint Lastmomentbegrenzer

Gewicht 4940 - 5090 kg

Optional: Wirbelhaken & Spitzenausleger mit Einseilrolle

Traglast	700kg (max)
Länge	2017mm
Gewicht	50kg
Abwinklung	0°, 20°, 40°, 60°



Der URW-546 bietet eine optimale Kombination von Arbeitsflexibilität und hoher Traglaststärke. Dieser Kran kann 4 Tonnen auf 2,5 m heben und verfügt über eine maximale Hubhöhe von 16 m. Der UNIC URW-546 wird um einen neuen Tier-4-Dieselmotor mit sauberen Emissionen erweitert, wodurch er die neuesten Emissionsvorschriften vollständig erfüllt. Der Minikran URW-546 kann vom Fahrersitz aus oder über eine Funkfernsteuerung zum präzisen Heben und Platzieren von Lasten gesteuert werden. Mit einer Breite von nur 1,4 m eignet sich der UNIC URW-546 ideal zum Passieren von Innentüren und Arbeiten in engen Bereichen, in denen der Arbeitsraum möglicherweise begrenzt ist.

FUNKFERNSTEUERUNGEN



Standard Funkfernsteuerung



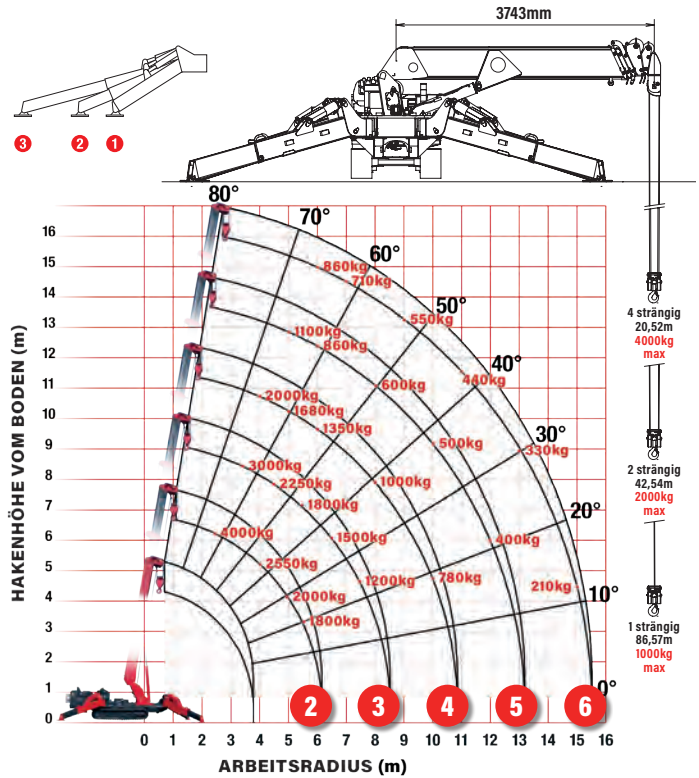
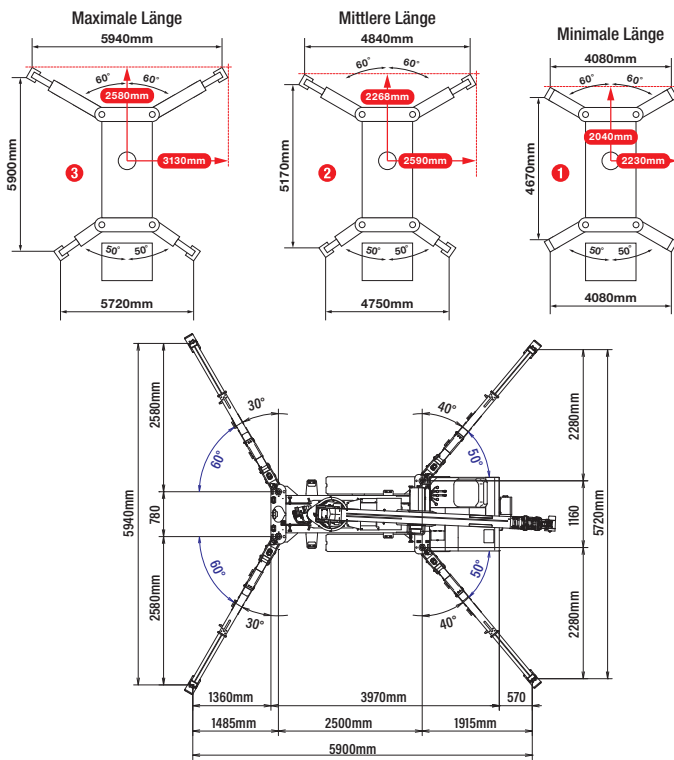
Optional Funkfernsteuerung mit digitaler Lastanzeige

KRANSPEZIFIKATIONEN

Traglast	max.	4,0 t x 2,5 m
Arbeitsbereich	max.	15,52 m
Hakenhöhe	max.	16 m (17,79 m inkl. Spitzenauslege, 18,46 m inkl. Wirbelhaken)
Seillänge	max.	20,52 m (4 strängig), 42,54 m (2 strängig), 86,57 m (1 strängig)
Abmessungen	in Fahrposition	4870 mm (l) x 1400 mm (w) x 2035 mm (h)
Gewicht	ohne Last:	4940 kg (5090 kg mit Elektroantrieb)
Bodendrücke		verfügbar auf Anfrage
Hakengeschwindigkeit	ca.	11 m / min (mit 4 Lagen, 4 strängig)
Teleskopsystem	Auslegerlänge	3,93 - 15,71 m
	Teleskopgeschwindigkeit	11,78m / 35 Sekunden
	Auslegertyp	6 Stufen, hydraulisch ausfahrbar, Teleskopausleger in sechseckiger Kastenform
Hub- und Senkgeschwindigkeit	ca.	0 - 80° / 18,0 Sekunden
Drehgeschwindigkeit	ca.	360° (unbeschränkt) 2,5min U/Min
Antriebssystem	Antrieb	hydrostatisch, 2 Geschwindigkeiten, stufenlos vor- und rückwärts
	Fahrtgeschwindigkeit	0 - 3km/h
	Steigfähigkeit	± 20° (vertikale), 20° (schräge)
	Raupenbodenlänge	1750 mm
	Raupenbodendruck	46,1 kPa (0,47 kg / cm ²)
Motor	Hersteller	Tier 4 Yanmar
	Treibstoff	Dieselantrieb
	max. Leistung	178 kW (239 PS) / 3000 min U/Min
	Anlasser	Elektrisch
Elektromotor	Tankvolumen	40 Liter
	Leistung	75 kW
	Volt	400v AC 50 / 60 Hz
Standardausrüstung		2-rolige Hakenflasche, Lastmomentbegrenzer, Funkfernsteuerung, Überlastalarm, computerüberwachtes intelligentes Sprachwarnsystem, multifunktionelle Bedienung per Funkfernsteuerung, intelligente computerüberwachte Drehzahlsteuerung, automatische Hakensicherung, akustisches Überlastsignal, Überlastwarnlampen, Arbeitsbereichsbegrenzung
Zusatzrüstung		Einseilhaken, Hakenflasche 1-rolig, Hakenflasche 2-rolig mit Festpunkt, Elektroantrieb 400V, NM-Antriebsketten, Drehbereichsbegrenzung, Wirbelhaken mit 500 kg Tragkraft, Wirbelhaken mit 700 kg Tragkraft, Spitzenausleger 2,01 m mit Einseilrolle und 700 kg Tragkraft, Funkfernsteuerung mit digitaler Lastanzeige, Datenerfassung, nach vorne gerichtete Kamera, 850kg hydraulischer spitzenausleger, Option mit variablem Fußabdruck

MINI-SPINNENKRAN

TRAGLASTEN UND ABSTÜTZPOSITIONEN



ZWEITE STUFE AUSGEFAHREN 3,93 - 6,33 m AUSLEGERLÄNGE

Arbeitsradius	m	bis 2,5	3,0	3,5	4,0	4,5	5,0	5,5	6,0	6,14
Maximale Länge	kg	4000	3450	3000	2550	2250	2000	1800	1630	1600
Mittlere Länge	kg	4000	3450	3000	2450	2100	1850	1700	1400	1350
Minimale Länge	kg	4000	3450	3000	2400	2000	1650	1350	1100	1000

DRITTE STUFE AUSGEFAHREN 6,33 - 8,72 m AUSLEGERLÄNGE

Arbeitsradius	m	bis 3,5	4,0	4,5	5,0	5,5	6,0	6,5	7,0	7,5	8,0	8,53
Maximale Länge	kg	3000	2550	2250	2000	1800	1650	1500	1350	1200	1100	1000
Mittlere Länge	kg	3000	2400	2100	1850	1700	1400	1200	1050	850	750	620
Minimale Länge	kg	3000	2400	2000	1650	1350	1100	900	750	600	500	450

VIERTE STUFE AUSGEFAHREN 8,72 - 11,05 m AUSLEGERLÄNGE

Arbeitsradius	m	bis 4,0	4,3	4,5	5,0	5,5	6,0	7,0	8,0	9,0	10,0	10,9
Maximale Länge	kg	2000	2000	1880	1680	1500	1350	1150	1000	900	780	650
Mittlere Länge	kg	2000	2000	1800	1600	1450	1300	1050	700	600	450	390
Minimale Länge	kg	2000	2000	1800	1600	1350	1100	750	500	400	300	250

FÜNFTE STUFE AUSGEFAHREN 11,05 - 13,38 m AUSLEGERLÄNGE

Arbeitsradius	m	bis 5,0	5,5	6,0	7,0	8,0	9,0	10,0	11,0	12,0	13,20
Maximale Länge	kg	1100	950	860	710	600	550	500	450	400	350
Mittlere Länge	kg	1100	950	860	700	600	520	450	390	300	250
Minimale Länge	kg	1100	950	860	700	500	400	300	250	200	170

SECHSTE STUFE AUSGEFAHREN 13,38 - 15,71 m AUSLEGERLÄNGE

Arbeitsradius	m	bis 6,0	7,0	8,0	9,0	10,0	11,0	12,0	13,0	14,0	15,0	15,52
Maximale Länge	kg	860	710	600	550	500	440	390	330	270	210	160
Mittlere Länge	kg	860	500	350	300	270	250	220	200	170	160	150
Minimale Länge	kg	860	500	350	300	250	230	200	170	150	120	100

WIRBELHAKEN - 500 KG

Transportzustand



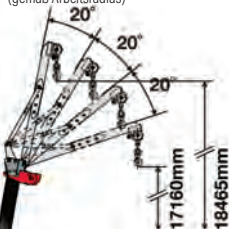
Im Einsatz



Tragkraft (max)	500 kg HA-Stufe 1-5
	280 kg HA-Stufe 6
Länge	800 mm
Gewicht	20 kg
Abwinklung	0°, 20°, 40°, 60°

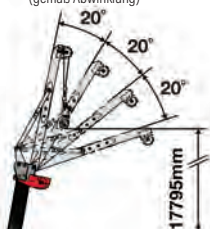
WIRBELHAKEN 700 KG

Maximale Traglast 350 kg - 700 kg (gemäß Arbeitsradius)

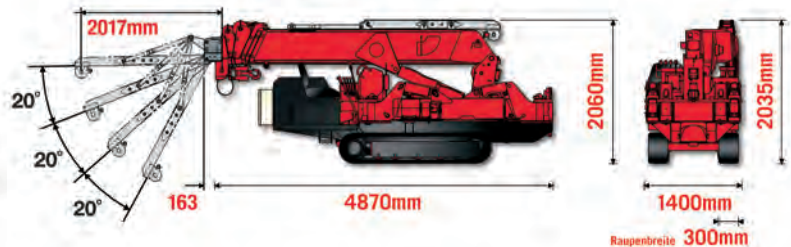


SPITZENAUSLEGER MIT EINSEILROLLE

Maximale Traglast 350 kg-700 kg (gemäß Abwinklung)



ABMESSUNGEN



URW-547 & 547-VF

(4,0t x 2,5m)

- Gesamtbreite 1,40 m
- max. Arbeitsbereich 17,83 m
- Dieselantrieb, optional Elektro
- Keine Fahrzeugverlängerung mit Elektroantrieb
- Bedienerüberwachte Abstützsteuerung
- Intelligentes Sprachwarnsystem
- Funkfernsteuerung Standard
- Arbeitsbereichsbegrenzung
- Drehbereichsbegrenzung (optional)
- Computerüberwachte Drehzahlsteuerung (umweltfreundlich u. sparsam)



Lastmomentbegrenzer



Variable Footprint Lastmomentbegrenzer

Max. Auslegerlänge 18,02 m

Max. Hakenhöhe 18,2 m

Max. Traglast 4,0 t x 2,5 m

Gewicht 4840 - 4990 kg



Der neue URW-547 erreicht im Standard mit seinem langen Ausleger eine maximale Hubhöhe von 18,2 m und eine maximale Tragkraft von 4,0 t. Der URW-547 hat die gleichen kompakten Abmessungen und die gleiche Abstützbasis wie das Modell URW-546. Eine Verlängerung des Auslegers wird mittels des schnell angebauten 0,80 m Hilfsauslegers erreicht, Abwinklung 0°, 20°, 40° und 60°, max. 500 kg Tragkraft.

FUNKFERNSTEUERUNGEN



Standard Funkfernsteuerung



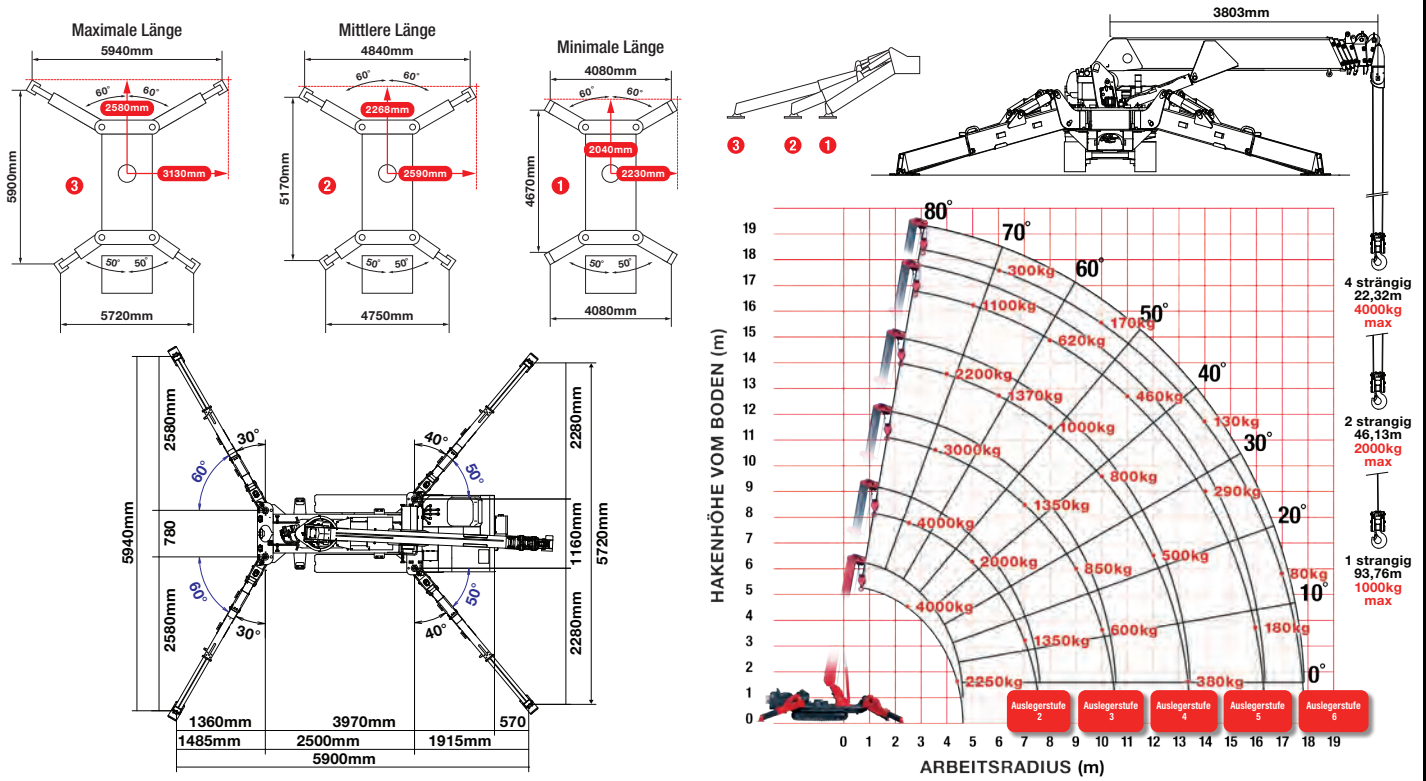
Optional Funkfernsteuerung mit digitaler Lastenanzeige

KRANSPEZIFIKATIONEN

Traglast	max.	4,0 t x 2,5 m
Arbeitsbereich	max.	17,83 m
Hakenhöhe	max.	18,2 m
Seillänge	max.	22,32 m (4 strängig), 46,13 m (2 strängig), 93,76 m (1 strängig)
Abmessungen	in Fahrposition	4955 mm (l) x 1400 mm (w) x 1980 mm (h)
Gewicht	ohne Last:	5010 kg (5160 kg mit Elektroantrieb)
Bodendrücke		verfügbar auf Anfrage
Hakengeschwindigkeit	ca.	14 m / min (mit 5 Lagen, 4 strängig)
Teleskopsystem	Auslegerlänge	3,99 - 18,02 m
	Teleskopgeschwindigkeit Auslegertyp	14,03 m / 35 Sekunden 7 Stufen, hydraulisch ausfahrbar, Teleskopausleger in sechseckiger Kastenform
Hub- und Senkgeschwindigkeit	ca.	0 - 80° / 18,0 Sekunden
Drehgeschwindigkeit	ca.	360° (unbeschränkt) 2,5 min U/Min
Antriebssystem	Antrieb	hydrostatisch, 2 Geschwindigkeiten, stufenlos vor- und rückwärts
	Fahrgeschwindigkeit	0 - 3 km / h
	Steigfähigkeit	± 20° (vertikale), 20° (schräge)
	Raupenbodenlänge	1750 mm
	Raupenbodendruck	47 kPa (0,48 kg / cm ²)
	Raupenbreite	300 mm
Motor	Hersteller	Mitsubishi / Yanmar
	Treibstoff	Dieselantrieb, optional Elektro
	max. Leistung	175 kW (238 PS) / 2100 min U/Min
	Anlasser	Elektrisch
	Tankvolumen	40 Liter
Elektromotor	Leistung	75 kW
	Volt	400 v AC 50 / 60 Hz
Standardausrüstung		2-rollige Hakenflasche, Lastmomentbegrenzer, Funkfernsteuerung, Überlastalarm, computerüberwachtes intelligentes Sprachwarnsystem, multifunktionelle Bedienung per Funkfernsteuerung, intelligente computerüberwachte Drehzahlsteuerung, automatische Hakensicherung, Überlastwarnalarm, Überlastwarnlampen, Arbeitsbereichsbegrenzung, schwarze Gummiantriebsketten
Zusatzausrüstung		Einselhaken, Hakenflasche 1-rollig, Elektroantrieb 400 V, NM-Gummiantriebsketten, Drehbereichsbegrenzung, Wirbelhaken mit max. 500 kg Tragkraft, Funkfernsteuerung mit digitaler Lastenanzeige, Datenerfassung, nach vorne gerichtete Kamera, Option mit variablem Fußabdruck

MINI-SPINNENKRAN

TRAGLASTEN UND ABSTÜTZPOSITIONEN



ZWEITE STUFE AUSGEFAHREN 3,99 - 7,7 m AUSLEGERLÄNGE

Arbeitsradius	m	bis 2,5	2,7	3,0	3,5	4,0	4,5	5,0	5,5	6,0	7,0	7,25	7,51
Maximale Länge	kg	4000	3850	3500	3000	2550	2250	2000	1800	1630	1350	1350	1300
Mittlere Länge	kg	4000	3850	3500	3000	2550	2200	1850	1630	1400	1010	1010	850
Minimale Länge	kg	4000	3850	3500	3000	2550	2100	1640	1320	1080	750	750	620

DRITTE STUFE AUSGEFAHREN 7,7 - 10,66 m AUSLEGERLÄNGE

Arbeitsradius	m	bis 3,5	4,0	5,0	6,0	7,0	8,0	9,0	10,0	10,20	10,47
Maximale Länge	kg	3000	2550	2000	1650	1350	1100	850	600	600	520
Mittlere Länge	kg	3000	2550	1850	1400	1100	830	630	490	490	430
Minimale Länge	kg	3000	2550	1650	1150	840	620	460	350	350	300

VIERTE STUFE AUSGEFAHREN 10,66 - 13,57 m AUSLEGERLÄNGE

Arbeitsradius	m	bis 4,0	4,5	5,0	6,0	7,0	8,0	9,0	10,0	11,0	12,0	13,0	13,38
Maximale Länge	kg	2200	1900	1700	1370	1150	1000	900	800	660	500	410	380
Mittlere Länge	kg	2200	1800	1600	1300	1050	850	700	550	450	360	290	260
Minimale Länge	kg	2200	1800	1600	1150	800	650	520	400	320	250	190	170

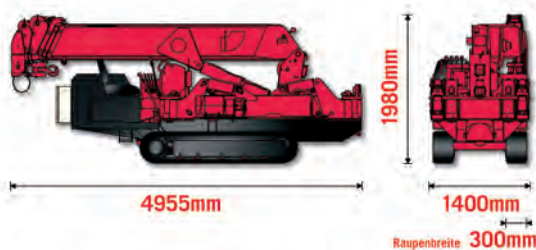
FÜNFTE STUFE AUSGEFAHREN 13,57 - 16,48 m AUSLEGERLÄNGE

Arbeitsradius	m	bis 5,0	5,5	6,0	7,0	8,0	9,0	10,0	11,0	12,0	13,0	14,0	15,0	16,0	16,29
Maximale Länge	kg	1100	950	880	730	620	570	520	460	410	350	290	230	180	170
Mittlere Länge	kg	1100	950	880	700	600	520	450	400	350	300	250	190	150	140
Minimale Länge	kg	1100	950	850	700	500	420	390	340	290	230	180	140	100	100

SECHSTE STUFE AUSGEFAHREN 16,48 - 18,02 m AUSLEGERLÄNGE

Arbeitsradius	m	bis 6,0	7,0	8,0	9,0	10,0	11,0	12,0	13,0	14,0	15,0	16,0	17,0	17,83
Maximale Länge	kg	300	250	230	200	170	160	150	140	130	120	110	80	50
Mittlere Länge	kg	300	250	230	200	170	160	150	140	130	120	110	80	50
Minimale Länge	kg	300	250	230	200	170	160	150	140	130	120	110	80	50

ABMESSUNGEN



WIRBELHAKEN - 500 KG



* Beachten Sie bitte: die angegebenen Traglastinformationen basieren auf den ausgefahrenen Auslegerstufen des Hauptauslegers

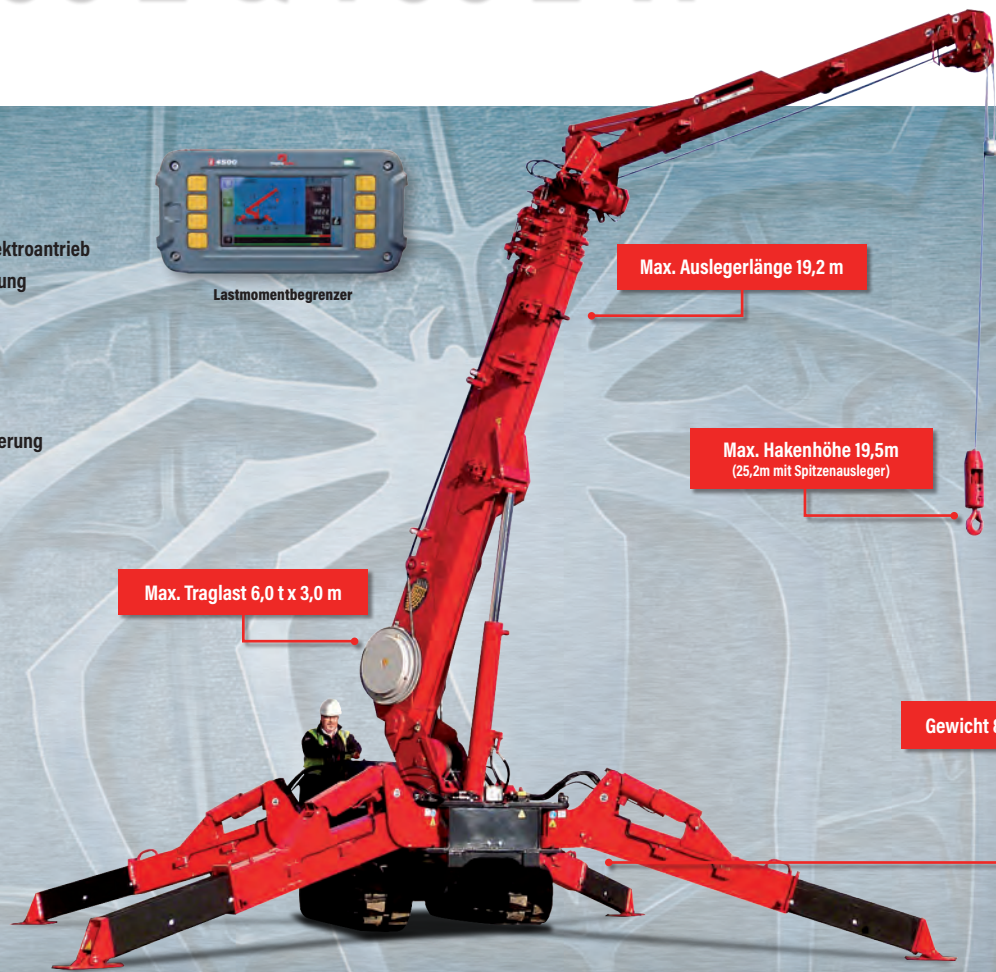
URW-706-2 & 706-2-VF

(6,0t x 3,0m)

- Gesamtbreite 1,67 m
- max. Arbeitsbereich 18,6 m
- Dieselantrieb, optional Elektro
- Keine Fahrzeugverlängerung mit Elektroantrieb
- Bedienerüberwachte Abstützsteuerung
- Intelligentes Sprachwarnsystem
- Funkfernsteuerung Standard
- Arbeitsbereichsbegrenzung
- Drehbereichsbegrenzung (optional)
- Computerüberwachte Drehzahlsteuerung (umweltfreundlich u. sparsam)



Lastmomentbegrenzer



Max. Auslegerlänge 19,2 m

Max. Hakenhöhe 19,5m
(25,2m mit Spitzenausleger)

Max. Traglast 6,0 t x 3,0 m

Gewicht 8220 - 8670 kg



Mit der Fähigkeit, bis zu 6 Tonnen zu heben, die URW 706-2 kann bis zu einer maximalen Hakenhöhe von 25,9 Meter einzusätzliches Heben 3 Meter mehr als das Standardmodell. Dieser zusätzliche hydraulische Sucherhaken macht ihn zu einer wirklich vielseitigen Maschine und bietet zusätzliche Reichweite für knifflige Hebearbeiten. Die UNIC URW-706-2 kann vom Fahrersitz oder von einer voll funktionsfähigen Funkfernsteuerung zur präzisen Platzierung von Lasten gesteuert werden. Digitales Feedback und Datenprotokollierung sind bei Bedarf auch als Extras verfügbar.

FUNKFERNSTEUERUNGEN



Standard Funkfernsteuerung



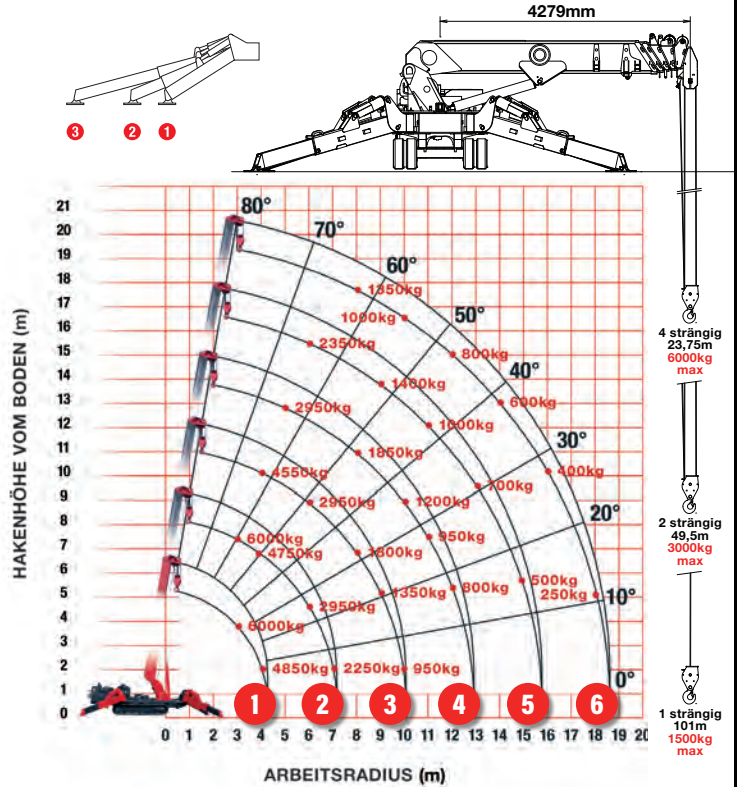
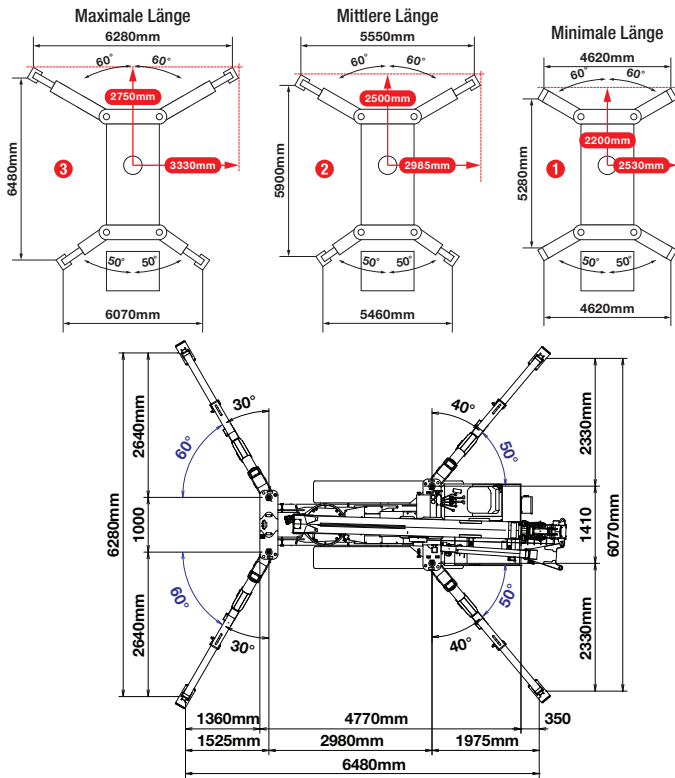
Optional Funkfernsteuerung mit digitaler Lastenanzeige

KRANSPEZIFIKATIONEN

Traglast	max.	6,0 t x 3,0 m
Arbeitsbereich	max.	18,6 m
Hakenhöhe	max.	19,5 m (25,2 m mit Hydraulischen Spitzenausleger, 25,9m mit Wirbelhaken)
Seillänge	max.	23,75 m (4 strängig), 49,5 m (2 strängig), 101 m (1 strängig)
Abmessungen	in Fahrposition	5610 mm (l) x 1670 mm (w) x 2185 mm (h)
Gewicht	ohne Last	8220 kg + 150 kg (8370 kg mit Elektroantrieb) + 300kg (8670 kg mit Wirbelhaken und Spitzenausleger)
Bodendrücke		verfügbar auf Anfrage
Hakengeschwindigkeit	ca.	11m / min (mit 5 Lagen, 4 strängig)
Teleskopsystem	Auslegerlänge Teleskopgeschwindigkeit Auslegertyp	4,80 - 19,20 m 14,4m / 52 Sekunden 6 Stufen, hydraulisch ausfahrbar, Teleskopausleger in sechseckiger Kastenform
Hub- und Senkgeschwindigkeit	ca.	0 - 80" / 16,0 Sekunden
Drehgeschwindigkeit	ca.	360° (unbeschränkt) 2,5min U/Min
Antriebssystem	Antrieb Fahrgeschwindigkeit Steigfähigkeit Raupenbodenlänge Raupenbodendruck Raupenbreite	hydrostatisch, 2 Geschwindigkeiten, stufenlos vor- und rückwärts 0 - 2,9 km / h ± 20° (vertikale), 20° (schräge) 2240 mm 43,1 kPa (0,44 kg / cm ²) 400 mm
Motor	Hersteller Treibstoff max. Leistung Anlasser Tankvolumen	Kubota Dieselantrieb, optional Elektro 18,5 kW / 2200 min U/Min Elektrisch 74 Liter
Elektromotor	Leistung Volt	75 kW 400 v AC 50 / 60 hz
Standardausrüstung		2-rollige Hakenflasche, Lastmomentbegrenzer, Funkfernsteuerung, Überlastalarm, computerüberwachtes intelligentes Sprachwarnsystem, multifunktionelle Bedienung per Funkfernsteuerung, intelligente computerüberwachte Drehzahlsteuerung, automatische Hakensicherung, Überlastwarnlampe, Arbeitsbereichsbegrenzung schwarze Gummiantriebsketten
Zusatz-ausrüstung		1-rollige Hakenflasche, Einseilhaken, Elektroantrieb (400 V), nicht markierenden Antriebsketten, Drehbereichsbegrenzung, Wirbelhaken mit max. 800 kg Tragkraft, Spitzenausleger 2,1 bis 3,1 m mit Kopffrolle max. Tragkraft 800 kg, Funkfernsteuerung mit digitaler Lastenanzeige, Datenprotokoll, nach vorne gerichtete Kamera, Option mit variablem Fußabdruck

MINI-SPINNENKRAN

TRAGLASTEN UND ABSTÜTZPOSITIONEN



ERSTE STUFE AUSGEFAHREN 4,8 m AUSLEGERLÄNGE

Arbeitsradius	m	bis 2,7	3,0	3,5	4,0	4,3
Abstützung Maximale Länge	kg	6000	6000	5450	4850	3950
Mittlere Länge	kg	6000	6000	5450	4850	3950
Minimale Länge	kg	6000	6000	5450	4550	3750

ZWEITE STUFE AUSGEFAHREN 4,8 - 7,7 m AUSLEGERLÄNGE

Arbeitsradius	m	bis 2,0	3,0	3,5	4,0	5,0	6,0	7,0	7,2
Abstützung Maximale Länge	kg	6000	6000	5350	4750	3750	2950	2250	2000
Mittlere Länge	kg	6000	6000	5350	4750	3750	2450	1700	1550
Minimale Länge	kg	6000	6000	5350	4650	2550	1650	1150	1050

DRITTE STUFE AUSGEFAHREN 7,7 - 10,6 m AUSLEGERLÄNGE

Arbeitsradius	m	bis 2,7	4,0	5,0	6,0	7,0	8,0	9,0	10,0	10,1
Abstützung Maximale Länge	kg	4550	4550	3650	2950	2400	1800	1350	950	950
Mittlere Länge	kg	4550	4550	3650	2550	1750	1300	950	700	700
Minimale Länge	kg	4550	4550	2650	1700	1200	850	650	450	400

VIERTE STUFE AUSGEFAHREN 10,6 - 13,5 m AUSLEGERLÄNGE

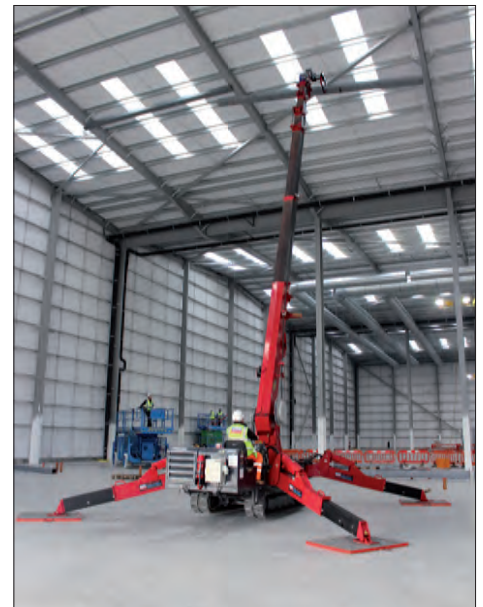
Arbeitsradius	m	bis 5,0	6,0	7,0	8,0	9,0	10,0	11,0	12,0	12,9
Abstützung Maximale Länge	kg	2950	2550	2150	1850	1500	1200	950	800	450
Mittlere Länge	kg	2950	2550	1850	1400	1100	850	650	550	400
Minimale Länge	kg	2750	1850	1300	1000	750	550	430	330	240

FÜNFTE STUFE AUSGEFAHREN 13,5 - 16,3 m AUSLEGERLÄNGE

Arbeitsradius	m	bis 6,0	8,0	9,0	10,0	11,0	12,0	13,0	14,0	15,0	15,8
Abstützung Maximale Länge	kg	2350	1700	1400	1200	1000	850	700	600	500	400
Mittlere Länge	kg	2350	1500	1150	950	750	600	500	400	300	250
Minimale Länge	kg	1950	1050	800	650	500	400	300	230	170	130

SECHSTE STUFE AUSGEFAHREN 16,3 - 19,2 m AUSLEGERLÄNGE

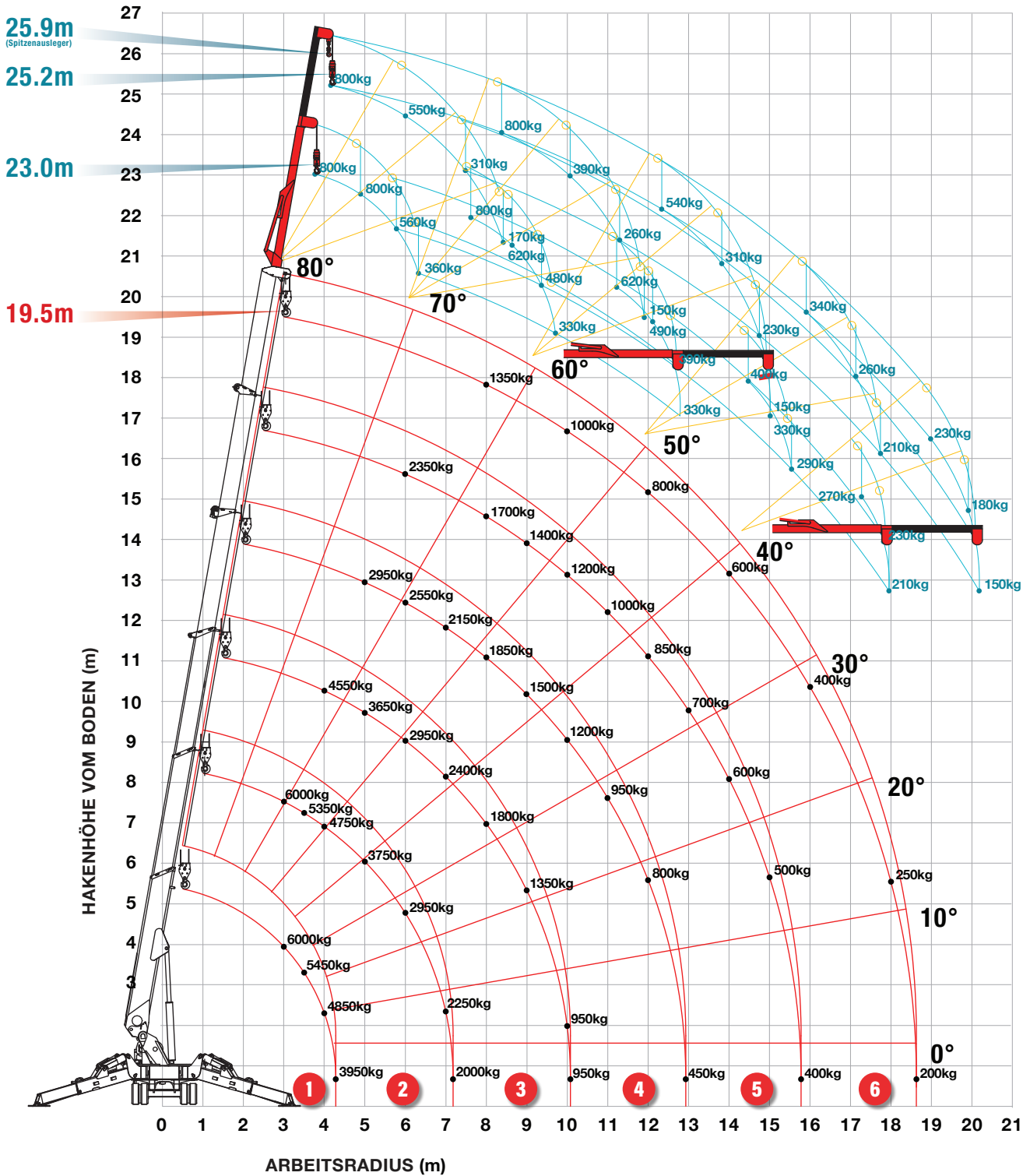
Arbeitsradius	m	bis 8,0	10,0	12,0	14,0	16,0	18,0	18,6
Abstützung Maximale Länge	kg	1350	1000	800	600	400	250	200
Mittlere Länge	kg	1350	1000	650	450	300	200	150
Minimale Länge	kg	1100	700	450	280	170	90	60



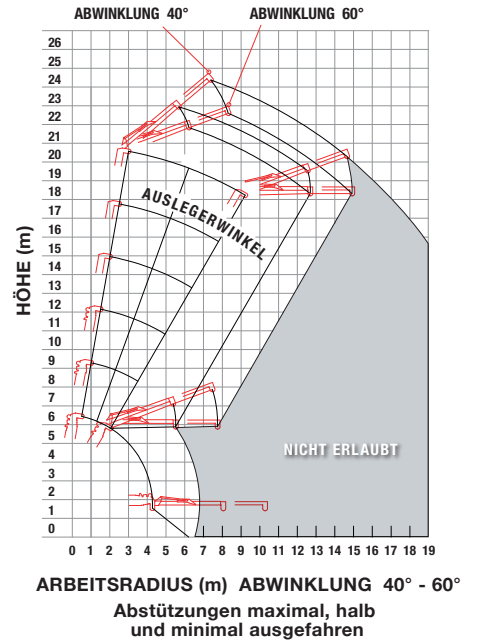
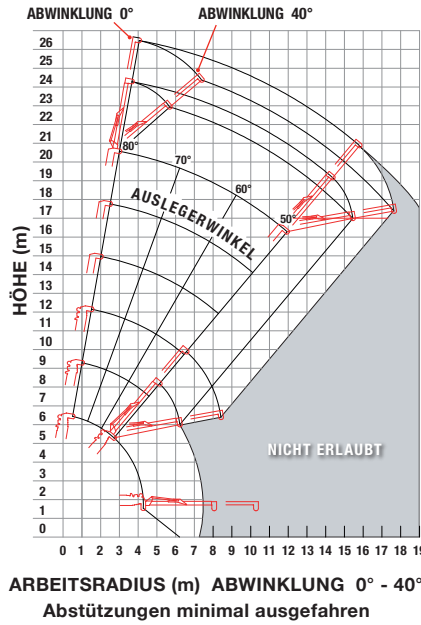
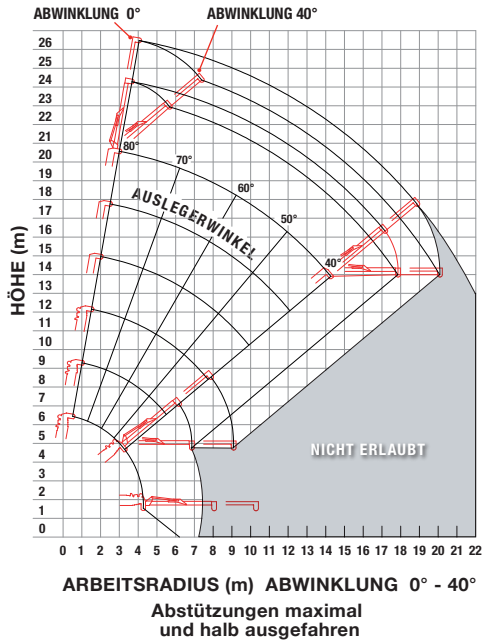
URW-706-2 & 706-2-VF

(6,0t x 3,0m)

ARBEITSBEREICH



ARBEITSBEREICH SPITZENAUSLEGER



Anmerkung: Die angegebenen Werte basieren auf einem Zustand ohne Lastaufnahme und Hebelmittel und berücksichtigen nicht die Auslegerverbiegung.

TRAGLASTEN (kg) SPITZENAUSLEGER MAXIMALE ABSTÜTZUNG

AUSLEGER- WINKEL	SPITZENAUSLEGER 1 (3.77m) - DIE NEIGUNGSWINKEL				SPITZENAUSLEGER 1 & 2 (6.0m) - DIE NEIGUNGSWINKEL			
	0°	20°	40°	60°	0°	20°	40°	60°
80°	800	800	560	360	800	550	310	170
70°	800	620	480	330	800	390	260	150
60°	620	490	390	330	540	310	230	150
50°	400	330	290		340	260	210	
40°	270	230	210		230	180	150	
30°	NICHT ERLAUBT				NICHT ERLAUBT			

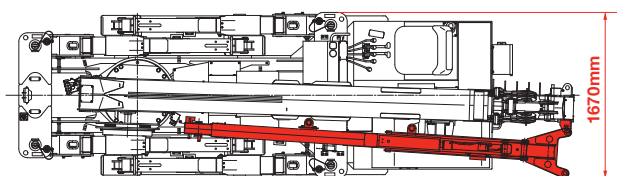
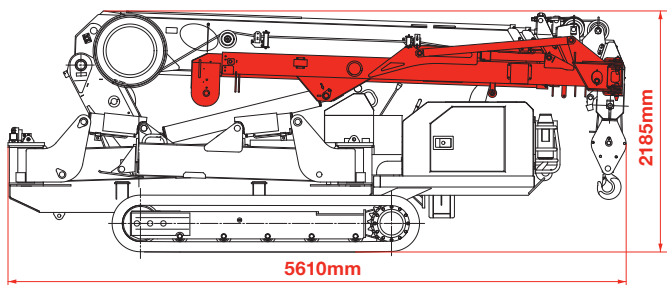
TRAGLASTEN (kg) SPITZENAUSLEGER HALB ABSTÜTZUNG

AUSLEGER- WINKEL	SPITZENAUSLEGER 1 (3.77m) - DIE NEIGUNGSWINKEL				SPITZENAUSLEGER 1 & 2 (6.0m) - DIE NEIGUNGSWINKEL			
	0°	20°	40°	60°	0°	20°	40°	60°
80°	800	800	560	360	800	550	310	170
70°	800	620	480	330	800	390	260	150
60°	620	490	390	330	540	310	230	150
50°	350	310	290		300	260	210	
40°	180	170	160		160	130	120	
30°	NICHT ERLAUBT				NICHT ERLAUBT			

TRAGLASTEN (kg) SPITZENAUSLEGER MINIMAL ABSTÜTZUNG

AUSLEGER- WINKEL	SPITZENAUSLEGER 1 (3.77m) - DIE NEIGUNGSWINKEL				SPITZENAUSLEGER 1 & 2 (6.0m) - DIE NEIGUNGSWINKEL			
	0°	20°	40°	60°	0°	20°	40°	60°
80°	800	800	560	360	800	550	310	170
70°	800	620	480	330	800	390	260	150
60°	470	410	390	330	430	310	230	150
50°	200	190	180		180	160	150	
40°	NICHT ERLAUBT				NICHT ERLAUBT			
30°	NICHT ERLAUBT				NICHT ERLAUBT			

ABMESSUNGEN



Traglast	800kg (max)
Länge	3770-6000mm
Gesamtgewicht	480kg
Abwinklung	0°, 20°, 40°, 60°

URW-1006⁺ & 1006-VF⁺

(10,0t x 3,0m)

- Gesamtbreite 2,0 m
- Max. Arbeitsradius 21,0 m (24,3 mit Spitzenausleger)
- Max. Hubhöhe 22,8 m (30,7 m mit Spitzenausleger)
- Diesel-Motor und optional integrierter Elektroantrieb
- Keine Fahrzeugverlängerung mit Elektroantrieb
- Funkfernbedienung mit digitaler Lastenanzeige Standard
- Arbeitsbereichsbegrenzung
- LMB mit hoch-auflösendem Farbbildschirm
- Spitzenausleger hydr. verstellbar (Klappspitze)
- Drehbereichsbegrenzung (Optional)
- Computerüberwachte Drehzahlsteuerung (umweltfreundlich und sparsam)

max. Auslegerlänge 23,1m

max. Traglast 10,0t x 3,0m

max. Hubhöhe 22,8 m
(30,7 m mit Spitzenausleger)

Gesamtgewicht 14000 kg



Der neue UNIC URW-1006+ bietet unübertroffene 10 Tonnen an Hubkraft. Damit ist er der Minispinnenkran mit der weltweit größten Kapazität.

Mit bis zu 30,7 Metern Hubhöhe und 24,3 Metern Arbeitsradius bietet dieser 10-Tonnen-Spinnenkran ein vollständig überarbeitetes Lastdiagramm. Außerdem verfügt er über eine Pick-and-Carry-Funktion, dank der Sie ihn mit Lasten von bis zu 1,5 Tonnen verfahren können. Die Stützfüße des UNIC URW-1006+ können für maximale Stabilität bei Hubarbeiten auf unebenen Flächen dank des Sicherheitssystems mit vollständig Verriegelung konfiguriert werden.

Des Weiteren stellt die innovative Überlastsicherung mit hochauflösendem LCD-Farbdisplay eine integrierte Sicherheitsfunktion dar, sodass der Kran nicht außerhalb des sicheren Arbeitsbereichs betrieben werden kann und Sie sich keine Gedanken darum machen müssen.

Dieses Modell verfügt über eine Funkfernsteuerung, auf der alle Informationen angezeigt werden, die auch auf dem SLI-Hauptdisplay angezeigt werden, zum Beispiel sichere Arbeitslast, tatsächliche Last, Radius und Auslegerlänge. Zusätzlich zu dieser bahnbrechenden Innovation ist nun auch eine Vorwärtskamera für eine verbesserte Sicht beim Fahren als optionales Extra erhältlich, deren Bild auf dem Wylie-Display für die Überlastsicherung angezeigt wird.

Wie bei allen anderen Maschinen der Kategorie „UNIC-Minispinnenkräne“ bieten wir auch hier einen exzellenten Kundendienst. Unser Technikteam bietet Wartung, Reparatur, Instandhaltung und Test der gekauften Maschinen. Außerdem haben wir nur Originalersatzteile für alle unsere Minikräne auf Lager.



FUNKFERNSTEUERUNG MIT DIGITALER LASTENANZEIGE



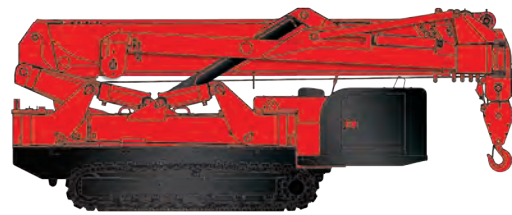
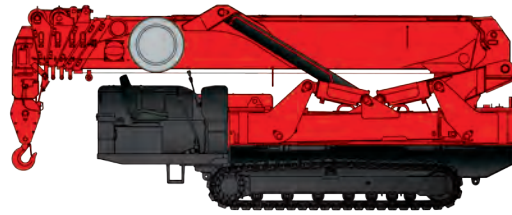
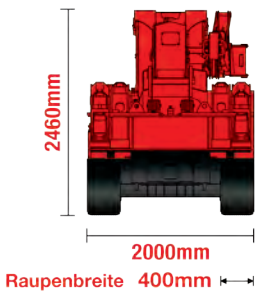
Funkfernsteuerung mit digitaler Lastenanzeige



vibrationsfreies Einfahren des Auslegers für einen kontrolliert sanften Endanschlag

MINI-SPINNENKRAN

ABMESSUNGEN



Hochauflösende LMB

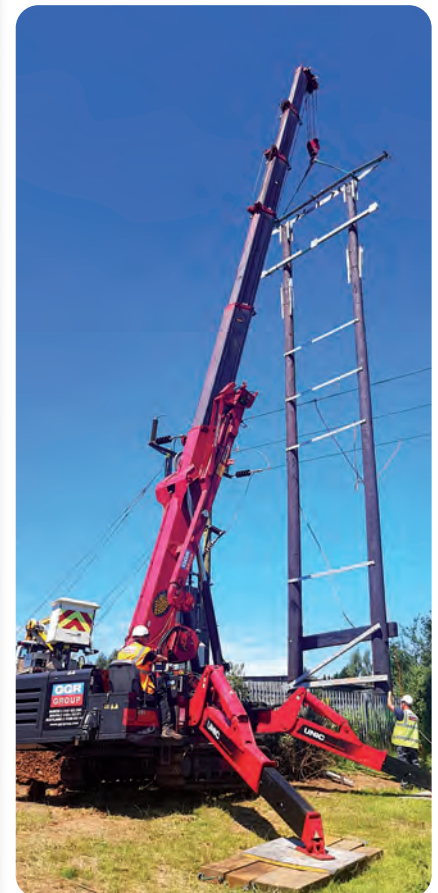


UNIC URW-1006 Kontrollleuchten Bedienpult



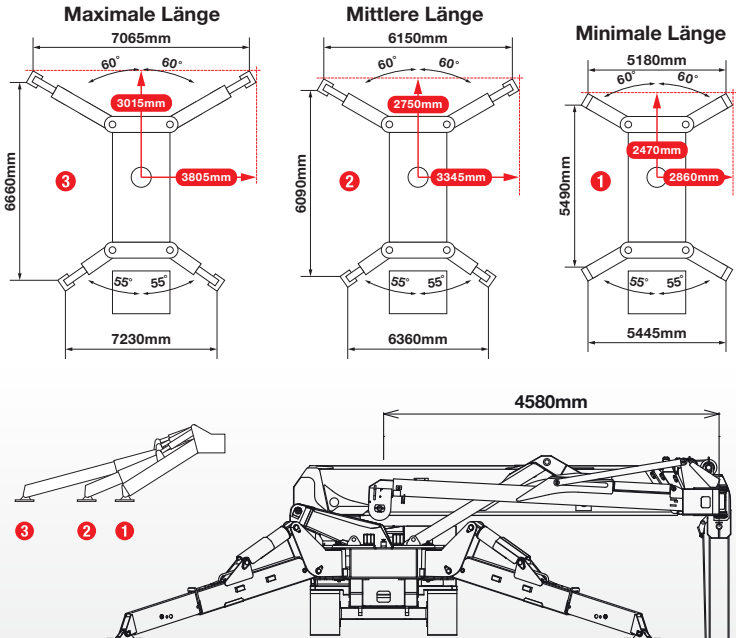
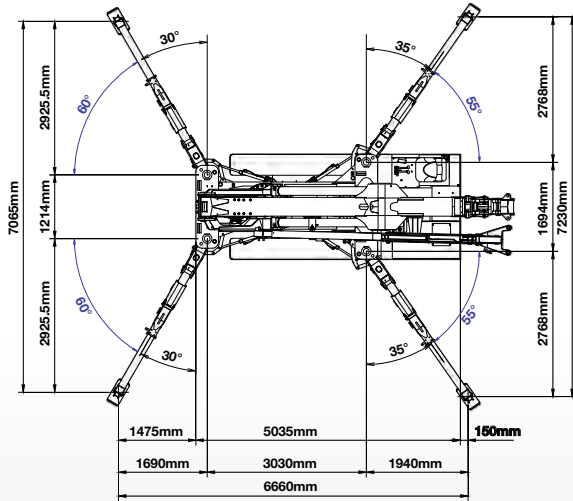
KRANSPEZIFIKATIONEN

Traglast	DIN (75%)	10,0t x 3,0m
Arbeitsbereich	max.	21,9m (24,3 m mit Spitzenausleger)
Hakenhöhe	ca.	22,8m 27,6m mit Spitzenausleger einfach, 4,73 m 30,7m mit Spitzenausleger zweifach, 7,87 m
Seillänge	max.	30m (4 strängig), 62m (2 strängig), 128m (1 strängig)
Abmessungen	in Fahrposition:	6060mm (l) x 2000mm (b) x 2460mm (h)
Gewicht	ca.	14.000 kg, inklusive Elektroantrieb und hydr. Spitzenausleger
Bodendrücke	auf Anfrage verfügbar	
Hakengeschwindigkeit	ca.	10 - (16) m/min bei 4-Lagen, 4-strängig 20 - (32) m/min bei 4-Lagen, 2-strängig 40 - (64) m/min bei 4-Lagen, 1-strängig
Teleskopsystem	Auslegerlänge Teleskopgeschwindigkeit Auslegertyp	5,75 - 23,10m 17,35m/88 Sekunden 6 Stufen, voll hydraulisch ausfahrbar, sechseckige Kastenform
Hub- und Senkgeschwindigkeit	ca.	0 - 80° / 44,0 Sekunden
Drehgeschwindigkeit	ca.	360° (unbegrenzt) 1,3min U/Min
hydr. Abstütungen	Abstützungssystem:	doppeltwirkende Hydraulikzylinder, vertikal sowie horizontal, mit Rückschlagventil
Antriebssystem	Antrieb Fahrgeschwindigkeit Steigfähigkeit Raupenbodenlänge Raupenbodendruck Raupenbreite	hydrostatisch, 2 Geschwindigkeiten, stufenlos vorwärts u. rückwärts 0 - 2,6 km / h ±20° (vertikale) 20° (schräge) 2515 mm 68,2 kPa (0,70 kg / cm ²) 400mm (Gummipads auf Stahlkette)
Motor	Hersteller Treibstoff Leistung Anlasser Tankvolumen	Kubota Stage V Diesel (dual Elektroantrieb optional) 31,2 kW (42,42PS) / 2200 min U/Min Elektrisch 83 liters
Elektromotor	Motor-Leistung Volt	11 kW 400 v AC 50 / 60 hz
Standardausrüstung	Hakenflasche 2-rollig, Hubwinde, Lastmomentbegrenzer mit hoch-auflösendem Farbbildschirm, multifunktionale Bedienung per Funkfernsteuerung mit digitaler Lastenanzeige, Überlastalarm, computer überwacht intelligentes Sprach-Warnsystem, intelligente computerüberwachte Drehzahlsteuerung, automatische Hakensicherung, Überlastwarnalarm inkl. Lampen, Arbeitsbereichsbegrenzung, schwarze Gummiantriebsketten	
Zusatzausrüstung	Einselhaken, Hakenflasche 1-rollig, Elektroantrieb (400 V), Drehbereichsbegrenzung, Spitzenausleger hydraulisch verstellbar mit Einseilrolle max. Traglast 1000 kg, Datenerfassung, nach vorne gerichtete Kamera, Option mit variablem Fußabdruck	



MINI-SPINNENKRAN

ABSTÜTZPOSITIONEN UND TRAGLASTEN



TRAGLASTEN

ERSTE STUFE AUSGEFAHREN 5,8 M AUSLEGERLÄNGE

Arbeitsradius	m	bis 2,5	3,0	3,3	3,5	4,0	4,1	4,58
Abstützung	Maximale Länge	kg 10,000	10,000	9,000	8,500	7,400	7,000	5,400
	Mittlere Länge	kg 10,000	10,000	9,000	8,000	7,000	6,500	5,200
	Minimale Länge	kg 10,000	10,000	8,800	7,600	6,300	6,000	5,000

ZWEITE STUFE AUSGEFAHREN 5,8 - 9,2 M AUSLEGERLÄNGE

Arbeitsradius	m	bis 2,5	3,0	3,5	4,0	4,2	5,0	6,0	7,0	8,08
Abstützung	Maximale Länge	kg 10,000	10,000	8,500	7,400	7,000	5,700	4,300	3,300	2,100
	Mittlere Länge	kg 10,000	10,000	8,000	7,000	6,500	5,300	3,900	2,900	1,800
	Minimale Länge	kg 10,000	10,000	7,600	6,300	6,000	4,500	3,200	2,300	1,450

DRITTE STUFE AUSGEFAHREN 9,2 - 12,7 M AUSLEGERLÄNGE

Arbeitsradius	m	bis 4,0	5,0	6,0	7,0	8,0	9,0	10,0	11,58
Abstützung	Maximale Länge	kg 5,700	4,700	3,800	3,000	2,250	1,700	1,400	1,000
	Mittlere Länge	kg 5,700	4,700	3,800	2,850	2,050	1,550	1,150	800
	Minimale Länge	kg 5,700	4,500	3,450	2,450	1,700	1,200	850	470

VIERTE STUFE AUSGEFAHREN 12,7 - 16,1 M AUSLEGERLÄNGE

Arbeitsradius	m	bis 5,0	6,0	7,0	8,0	10,0	11,0	12,0	13,0	14,0	15,03
Abstützung	Maximale Länge	kg 3,800	3,300	2,850	2,400	1,550	1,250	950	800	700	600
	Mittlere Länge	kg 3,800	3,300	2,850	2,400	1,550	1,150	880	700	550	400
	Minimale Länge	kg 3,800	3,200	2,600	2,060	1,160	850	600	420	250	100

FÜNFTE STUFE AUSGEFAHREN 16,1 - 19,5 M AUSLEGERLÄNGE

Arbeitsradius	m	bis 6,0	8,0	10,0	12,0	14,0	15,0	16,0	17,0	18,0	18,48
Abstützung	Maximale Länge	kg 2,800	2,200	1,650	1,150	800	650	550	450	350	300
	Mittlere Länge	kg 2,800	2,200	1,650	1,150	710	560	430	310	210	160
	Minimale Länge	kg 2,800	2,000	1,330	810	470	340	210	70	-	-

SECHSTE STUFE AUSGEFAHREN 19,5 - 22,8 M AUSLEGERLÄNGE

Arbeitsradius	m	bis 8,0	10,0	12,0	14,0	16,0	18,0	20,0	21,93
Abstützung	Maximale Länge	kg 2,000	1,550	1,150	850	700	500	300	150
	Mittlere Länge	kg 2,000	1,550	1,150	780	470	230	80	-
	Minimale Länge	kg 2,000	1,450	950	580	320	110	-	-



4-strang
30,00m
10,000kg
max

2-strang
62,00m
5,000kg
max

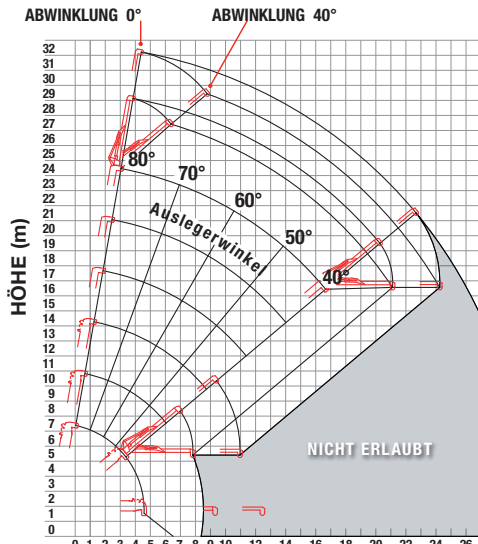


1-strang
128,00m
2,000kg
max

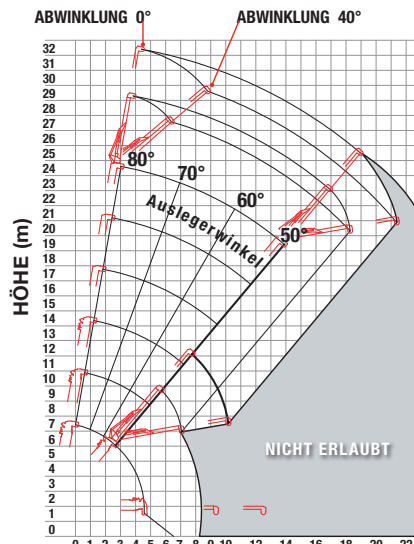
URW-1006⁺ & 1006-VF⁺

(10.0t x 3.0m)

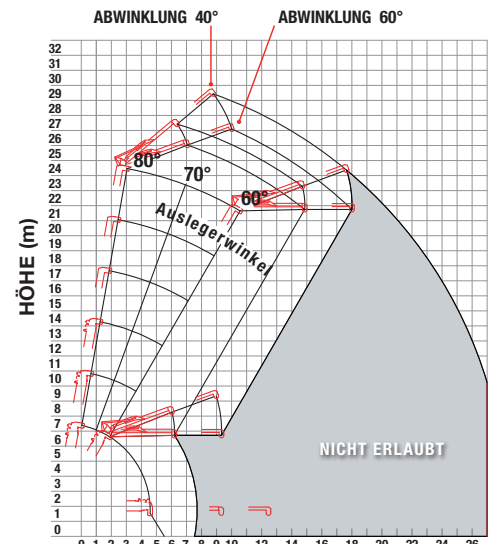
ARBEITSBEREICH SPITZENAUSLEGER ABWINKLUNG



ARBEITSRADIUS (m) ABWINKLUNG 0° - 40°
Abstützungen maximal
und halb ausgefahren



ARBEITSRADIUS (m) ABWINKLUNG 0° - 40°
Abstützungen minimal ausgefahren



ARBEITSRADIUS (m) ABWINKLUNG 40° - 60°
Abstützungen maximal, halb
und minimal ausgefahren

Anmerkung: Die angegebenen Werte basieren auf einem Zustand ohne Lastaufnahme und Hebemittel und berücksichtigen nicht die Auslegerverbiegung.

TRAGLASTEN (Kg) SPITZENAUSLEGER 4,73 / 7,87 m ABWINKLUNG 0°, 20°, 40°, 60°, MAXIMALE ABSTÜTZUNG

AUSLEGER- WINKEL	Spitzenausleger 4,73 m Abwinklung				Spitzenausleger 7,87 m Abwinklung			
	0°	20°	40°	60°	0°	20°	40°	60°
80°	1000	850	700	610	1000	630	400	300
70°	1000	850	700	610	1000	630	400	300
60°	950	700	530	480	770	430	280	230
50°	700	520	400		520	280	200	
40°	280	250	200		200	170	150	
30°	NICHT ERLAUBT				NICHT ERLAUBT			
20°								
10°								
0°								

TRAGLASTEN SPITZENAUSLEGER 4,73 / 7,87 m ABWINKLUNG 0°, 20°, 40°, 60°; HALBE ABSTÜTZUNG

AUSLEGER- WINKEL	Spitzenausleger 4,73 m Abwinklung				Spitzenausleger 7,87 m Abwinklung			
	0°	20°	40°	60°	0°	20°	40°	60°
80°	1000	850	700	610	1000	630	400	300
70°	1000	850	700	610	1000	630	400	300
60°	950	700	530	480	700	430	280	230
50°	420	400	400		350	350	200	
40°	200	200	180		130	130	130	
30°	NICHT ERLAUBT				NICHT ERLAUBT			
20°								
10°								
0°								

TRAGLASTEN SPITZENAUSLEGER 4,73 / 7,87 m ABWINKLUNG 0°, 20°, 40°, 60°, MINIMALE ABSTÜTZUNG

AUSLEGER- WINKEL	Spitzenausleger 4,73 m Abwinklung				Spitzenausleger 7,87 m Abwinklung			
	0°	20°	40°	60°	0°	20°	40°	60°
80°	1000	850	700	610	1000	630	400	300
70°	1000	850	700	610	1000	630	400	300
60°	700	600	530	480	600	430	280	230
50°	300	270	220		250	200	200	
40°	NICHT ERLAUBT				NICHT ERLAUBT			
30°								
20°								
0°								



Hochauflösende LMB

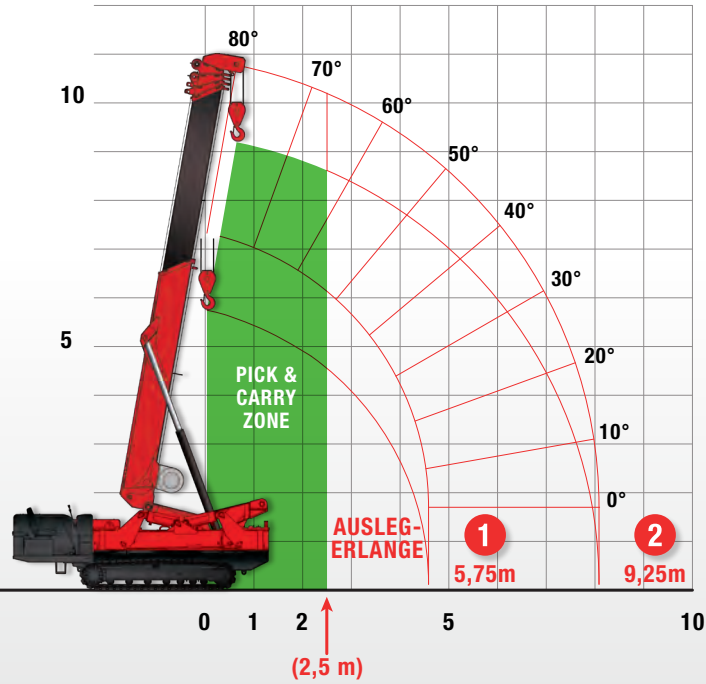


MINI-SPINNENKRAM

ARBEITSBEREICH PICK & CARRY (frei verfahrbar)

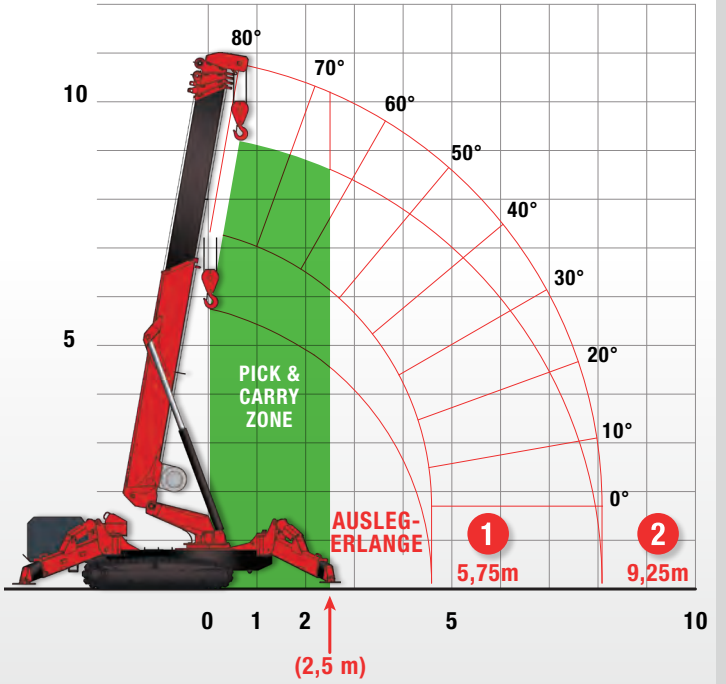
ABSTÜTZUNGEN EINGEKLAFFT

max. Traglast 750kg
Arbeitsradius 2,5m
Auslegerlänge Stufe 1 und Stufe 1+2



ABSTÜTZUNGEN AUSGEKLAFFT

max. Traglast 1,500kg
Arbeitsradius 2,5m
Auslegerlänge Stufe 1 und Stufe 1+2



Hochauflösende LMB



Hochauflösende LMB



TRAGLASTEN WIRBELHAKEN & SPITZENAUSLEGER

URW-095 & URW-295
300kg Wirbelhaken - 500mm
Alle Hauptausleger

300kg MONTAGESPITZE MIT WIRBELHAKEN		
TRAGLASTEN (KG)		
ARBEITSRADIUS (M)	ABSTÜTZUNGEN MAX. AUSGEFAHREN	ABSTÜTZUNGEN MIN. AUSGEFAHREN
3.5	300	300
4.0	300	220
4.5	300	170
5.0	300	120
5.5	300	90
6.0	260	60
6.5	220	50
7.0	180	NICHT ERLAUBT
8.0	130	
8.91	100	

URW-095 & URW-295 - 700kg Wirbelhaken - 1500mm
Hauptausleger Stufe 1 Bis 4

700kg MONTAGESPITZE MIT WIRBELHAKEN		
TRAGLASTEN (KG)		
ARBEITSRADIUS (M)	ABSTÜTZUNGEN MAX. AUSGEFAHREN	ABSTÜTZUNGEN MIN. AUSGEFAHREN
3.8	700	300
4.0	700	220
4.5	500	170
5.0	400	120
5.5	330	90
6.0	260	60
6.5	220	50
7.0	180	NICHT ERLAUBT
8.0	130	
8.39	100	

Nur Hauptauslegerstufe 5

700kg MONTAGESPITZE MIT WIRBELHAKEN		
TRAGLASTEN (KG)		
ARBEITSRADIUS (M)	ABSTÜTZUNGEN MAX. AUSGEFAHREN	ABSTÜTZUNGEN MIN. AUSGEFAHREN
3.8	500	300
4.0	450	220
4.5	400	170
5.0	320	120
5.5	260	90
6.0	220	60
6.5	180	50
7.0	130	NICHT ERLAUBT
8.0	100	
8.39	50	

URW-095 & URW-295 - 700kg Spitzenausleger - 1500mm
Hauptausleger Stufe 1 Bis 4

700kg SPITZENAUSLEGER MIT KOPFFROLLE				
TRAGLASTEN SPITZENAUSLEGER (JE ABWINKLUNG)				
AUSLEGERWINKEL	0°	20°	40°	60°
78°	700	700	700	700
75°	700	700	700	700
70°	700	700	700	700
65°	500	500	500	500
60°	350	350	350	350
55°	250	250	NICHT ERLAUBT	
50°	200	200		
40°	NICHT ERLAUBT			
30°				
20°				

Nur Hauptauslegerstufe 5

700kg SPITZENAUSLEGER MIT KOPFFROLLE				
TRAGLASTEN SPITZENAUSLEGER (JE ABWINKLUNG)				
AUSLEGERWINKEL	0°	20°	40°	60°
78°	400	400	400	400
75°	400	400	400	400
70°	400	400	400	400
65°	250	250	250	250
60°	200	200	200	200
55°	150	150	NICHT ERLAUBT	
50°	100	100		
40°	NICHT ERLAUBT			
30°				
20°				

URW-245
300kg Wirbelhaken - 500mm
Alle Hauptausleger

300kg MONTAGESPITZE MIT WIRBELHAKEN		
TRAGLASTEN (KG)		
ARBEITSRADIUS (M)	ABSTÜTZUNGEN MAX. AUSGEFAHREN	ABSTÜTZUNGEN MIN. AUSGEFAHREN
2.5	300	300
3.0	300	200
3.5	300	120
4.0	300	90
4.5	300	60
5.0	240	NICHT ERLAUBT
5.3	200	
5.5	180	
6.0	130	
6.35	110	

URW-376 - 500kg Wirbelhaken - 800mm
Hauptausleger Stufe 1 Bis 5

500kg MONTAGESPITZE MIT WIRBELHAKEN			
TRAGLASTEN (KG)			
ARBEITSRADIUS (M)	ABSTÜTZUNGEN MAX. AUSGEFAHREN	ABSTÜTZUNGEN HALB. AUSGEFAHREN	ABSTÜTZUNGEN MIN. AUSGEFAHREN
2.0	500	500	500
3.0	500	500	500
4.0	500	500	500
5.0	500	500	500
6.0	420	420	350
7.0	340	340	200
8.0	290	270	130
9.0	250	200	80
10.0	220	150	50
11.0	200	110	NICHT ERLAUBT
12.0	180	80	
13.06	180	60	

Nur Hauptauslegerstufe 6

500kg MONTAGESPITZE MIT WIRBELHAKEN			
TRAGLASTEN (KG)			
ARBEITSRADIUS (M)	ABSTÜTZUNGEN MAX. AUSGEFAHREN	ABSTÜTZUNGEN HALB. AUSGEFAHREN	ABSTÜTZUNGEN MIN. AUSGEFAHREN
2.0	280	280	280
3.0	280	280	280
4.0	280	280	280
5.0	250	250	250
6.0	220	220	220
7.0	190	190	170
8.0	170	150	120
9.0	150	120	80
10.0	130	100	50
11.0	110	70	NICHT ERLAUBT
12.0	100	50	
13.0	80	NICHT ERLAUBT	
14.0	70		
15.25	50		

URW-376 - 700kg Wirbelhaken - 2017mm
Hauptausleger Stufe 1 Bis 4

700kg MONTAGESPITZE MIT WIRBELHAKEN			
TRAGLASTEN (KG)			
ARBEITSRADIUS (M)	ABSTÜTZUNGEN MAX. AUSGEFAHREN	ABSTÜTZUNGEN HALB. AUSGEFAHREN	ABSTÜTZUNGEN MIN. AUSGEFAHREN
4.5	700	700	700
5.0	500	500	450
6.0	400	400	300
7.0	350	300	100
8.0	300	200	NICHT ERLAUBT
9.0	250	100	
10.0	100	NICHT ERLAUBT	
11.0	100		
12.1	NICHT ERLAUBT		

Nur Hauptauslegerstufe 5

700kg MONTAGESPITZE MIT WIRBELHAKEN			
TRAGLASTEN (KG)			
ARBEITSRADIUS (M)	ABSTÜTZUNGEN MAX. AUSGEFAHREN	ABSTÜTZUNGEN HALB. AUSGEFAHREN	ABSTÜTZUNGEN MIN. AUSGEFAHREN
4.0	450	450	450
5.0	400	400	400
6.0	300	300	200
7.0	250	250	100
8.0	200	200	NICHT ERLAUBT
9.0	150	150	
10.0	130	100	
11.0	100	NICHT ERLAUBT	
12.0	NICHT ERLAUBT	NICHT ERLAUBT	

URW-376 - 700kg Wirbelhaken - 2017mm
Nur Hauptauslegerstufe 6

700kg MONTAGESPITZE MIT WIRBELHAKEN			
TRAGLASTEN (KG)			
ARBEITSRADIUS (M)	ABSTÜTZUNGEN MAX. AUSGEFAHREN	ABSTÜTZUNGEN HALB. AUSGEFAHREN	ABSTÜTZUNGEN MIN. AUSGEFAHREN
5.0	150	150	150
5.5	150	150	150
6.0	130	130	130
7.0	100	100	100
8.0	NICHT ERLAUBT		
9.0			
10.0			

URW-376 - 700kg Spitzenausleger - 2017mm
Hauptausleger Stufe 1 Bis 4

700kg SPITZENAUSLEGER MIT KOPFFROLLE				
TRAGLASTEN SPITZENAUSLEGER (JE ABWINKLUNG)				
AUSLEGERWINKEL	0°	20°	40°	60°
80°	700	700	700	700
75°	700	700	700	700
70°	500	500	700	700
65°	350	350	500	500
60°	200	200	350	350
55°	100	100	NICHT ERLAUBT	
50°	NICHT ERLAUBT			

Nur Hauptauslegerstufe 5

700kg SPITZENAUSLEGER MIT KOPFFROLLE				
TRAGLASTEN SPITZENAUSLEGER (JE ABWINKLUNG)				
AUSLEGERWINKEL	0°	20°	40°	60°
80°	700	700	700	700
75°	700	700	700	700
70°	500	500	700	700
65°	350	350	NICHT ERLAUBT	
60°				
55°				
50°				

Nur Hauptauslegerstufe 6

700kg SPITZENAUSLEGER MIT KOPFFROLLE				
TRAGLASTEN SPITZENAUSLEGER (JE ABWINKLUNG)				
AUSLEGERWINKEL	0°	20°	40°	60°
80°	150	150	150	150
75°	150	150	150	150
70°	100	100	100	100
65°	NICHT ERLAUBT			
60°				
55°				
50°				

TRAGLASTEN WIRBELHAKEN & SPITZENAUSLEGER

URW-546 - 500kg Wirbelhaken - 800mm

Hauptausleger Stufe 1 Bis 5

500kg MONTAGESPITZE MIT WIRBELHAKEN			
TRAGLASTEN (KG)			
ARBEITSRADIUS (M)	ABSTÜTZUNGEN MAX. AUSGEFAHREN	ABSTÜTZUNGEN HALB. AUSGEFAHREN	ABSTÜTZUNGEN MIN. AUSGEFAHREN
2.0	500	500	500
3.0	500	500	500
4.0	500	500	500
5.0	500	500	500
6.0	500	500	500
7.0	500	500	500
8.0	500	500	450
9.0	500	470	350
10.0	450	400	250
11.0	400	330	200
12.0	350	250	150
13.0	300	200	130
13.99	250	150	100
15.0	NICHT ERLAUBT		
16.0	NICHT ERLAUBT		

Nur Hauptauslegerstufe 6

500kg MONTAGESPITZE MIT WIRBELHAKEN			
TRAGLASTEN (KG)			
ARBEITSRADIUS (M)	ABSTÜTZUNGEN MAX. AUSGEFAHREN	ABSTÜTZUNGEN HALB. AUSGEFAHREN	ABSTÜTZUNGEN MIN. AUSGEFAHREN
2.0	480	480	480
3.0	480	480	480
4.0	480	480	480
5.0	480	480	480
6.0	480	480	480
7.0	360	360	360
8.0	300	300	300
9.0	250	250	250
10.0	220	220	220
11.0	200	200	180
12.0	170	170	150
13.0	150	150	130
14.0	120	120	100
15.0	100	100	80
16.32	80	80	50

URW-546 - 700kg Wirbelhaken - 2017mm

Hauptausleger Stufe 1 Bis 5

500kg MONTAGESPITZE MIT WIRBELHAKEN			
TRAGLASTEN (KG)			
ARBEITSRADIUS (M)	ABSTÜTZUNGEN MAX. AUSGEFAHREN	ABSTÜTZUNGEN HALB. AUSGEFAHREN	ABSTÜTZUNGEN MIN. AUSGEFAHREN
5.0	700	500	500
6.0	600	500	500
7.0	450	500	500
8.0	300	500	500
9.0	250	500	500
10.0	150	500	500
11.0	100	NICHT ERLAUBT	
12.0	NICHT ERLAUBT		

Nur Hauptauslegerstufe 6

500kg MONTAGESPITZE MIT WIRBELHAKEN			
TRAGLASTEN (KG)			
ARBEITSRADIUS (M)	ABSTÜTZUNGEN MAX. AUSGEFAHREN	ABSTÜTZUNGEN HALB. AUSGEFAHREN	ABSTÜTZUNGEN MIN. AUSGEFAHREN
6.0	350	350	350
7.0	250	250	250
8.0	200	200	200
9.0	100	100	100
10.0	NICHT ERLAUBT		
11.0	NICHT ERLAUBT		
12.0	NICHT ERLAUBT		
13.0	NICHT ERLAUBT		

URW-547 - 500kg Wirbelhaken - 800mm

Hauptausleger Stufe 1 Bis 5

500kg WIRBELHAKEN - RADIUS BEWERTET (bis zu 16,48 m)			
TRAGLASTEN (KG)			
ARBEITSRADIUS (M)	ABSTÜTZUNGEN MAX. AUSGEFAHREN	ABSTÜTZUNGEN HALB. AUSGEFAHREN	ABSTÜTZUNGEN MIN. AUSGEFAHREN
3.0	500	500	500
4.0	500	500	500
5.0	500	500	500
6.0	500	500	500
7.0	400	350	320
8.0	330	280	220
9.0	270	230	180
10.0	220	190	130
11.0	180	160	100
12.0	150	130	NICHT ERLAUBT
13.0	130	100	NICHT ERLAUBT
14.0	120	NICHT ERLAUBT	
15.0	110	NICHT ERLAUBT	
16.0	100	NICHT ERLAUBT	

Nur Hauptauslegerstufe 6

500kg WIRBELHAKEN - RADIUS BEWERTET (über 16,48 m)			
TRAGLASTEN (KG)			
ARBEITSRADIUS (M)	ABSTÜTZUNGEN MAX. AUSGEFAHREN	ABSTÜTZUNGEN HALB. AUSGEFAHREN	ABSTÜTZUNGEN MIN. AUSGEFAHREN
3.0	280	280	280
4.0	280	280	280
5.0	280	280	280
6.0	280	280	280
7.0	210	210	210
8.0	170	170	170
9.0	130	130	130
10.0	100	100	100
11.0	NICHT ERLAUBT		
12.0	NICHT ERLAUBT		
13.0	NICHT ERLAUBT		
14.0	NICHT ERLAUBT		
15.0	NICHT ERLAUBT		
16.0	NICHT ERLAUBT		

URW-546 - 700kg Spitzenausleger - 2017mm

Hauptausleger Stufe 1 Bis 5

700kg SPITZENAUSLEGER MIT KOPFROLLE				
TRAGLASTEN SPITZENAUSLEGER (JE ABWINKLUNG)				
AUSLEGERWINKEL	0°	20°	40°	60°
80°	700	700	700	700
75°	700	700	700	700
70°	600	600	550	550
65°	450	450	350	350
60°	250	250	200	200
55°	150	150	NICHT ERLAUBT	
50°	100	100	NICHT ERLAUBT	
40°	NICHT ERLAUBT			

Nur Hauptauslegerstufe 6

700kg SPITZENAUSLEGER MIT KOPFROLLE				
TRAGLASTEN SPITZENAUSLEGER (JE ABWINKLUNG)				
AUSLEGERWINKEL	0°	20°	40°	60°
80°	350	350	350	350
75°	350	350	350	350
70°	300	300	250	250
65°	200	200	150	150
60°	100	100	100	100
55°	NICHT ERLAUBT			
50°	NICHT ERLAUBT			
40°	NICHT ERLAUBT			

* Beachten Sie bitte: die angegebenen Traglastinformationen basieren auf den ausgefahrenen Auslegerstufen des Hauptauslegers

ANMERKUNGEN

TECHNISCHE MERKMALE & OPTIONEN

Multifunktion per Funkfernsteuerung



Notabsenkung optional



Elektroantrieb optional
(095, 295, 376, 546, 547 & 706)



Optional Funkfernsteuerung mit digitaler Lastanzeige



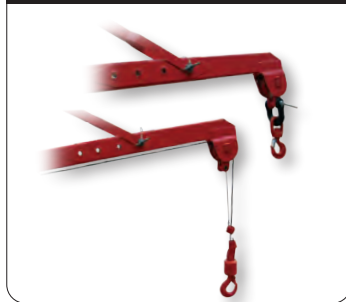
Automatische Hakensicherung



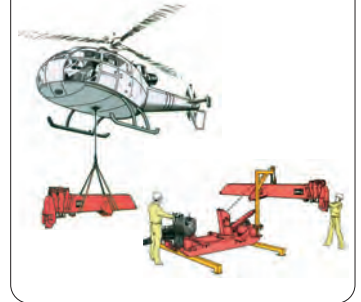
Optional URW-095 & URW-295
Hilfsausleger & Spitzenausleger



Optional URW-376/546 Hilfsausleger &
Spitzenausleger



Demontage und Selbstaufbau



Überlastwarnlampen / Notstop / Alarm



Lastmomentbegrenzer (SLI)



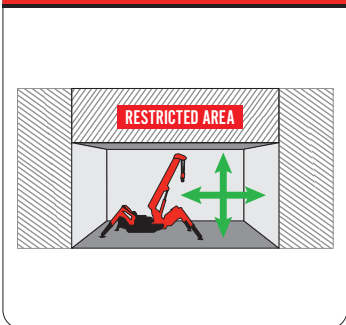
URW-295 & URW-546 hydraulischer Spitzenausleger



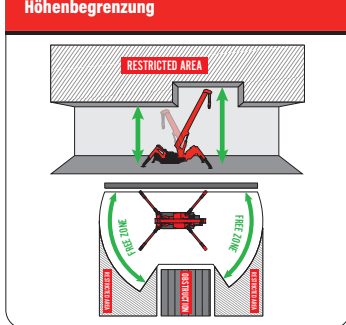
Datenprotokoll optional



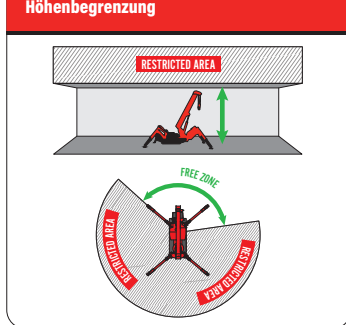
Arbeitsbereichsbegrenzung



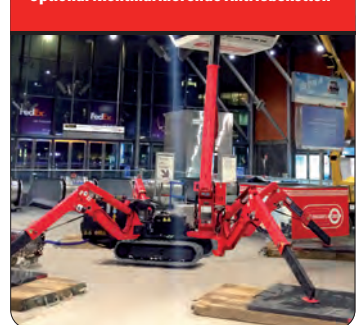
Optional Variable Radius- u.
Höhenbegrenzung



Optional Offene Raum- (2 Wände) u. feste
Höhenbegrenzung



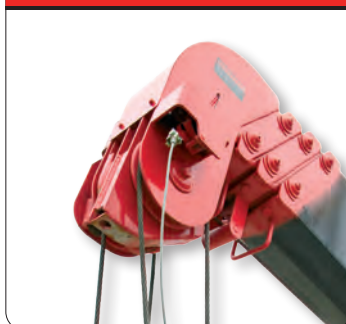
Optional Nichtmarkierende Antriebsketten



Schlappseilschutzvorrichtung



Hubnotenschalter



Arbeiten auf ungleichen Bodenhöhen



Optional Propangas



ZUBEHÖR

ANWENDUNGEN

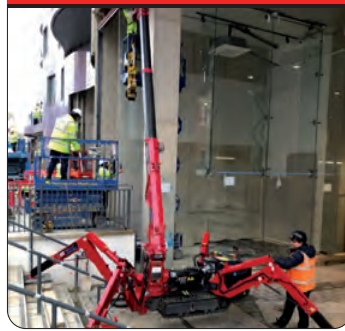
Einseilhaken & 1-rollige Hakenflasche



Vakuum-Hebezeug 320 kg



Glass-Hebearbeiten



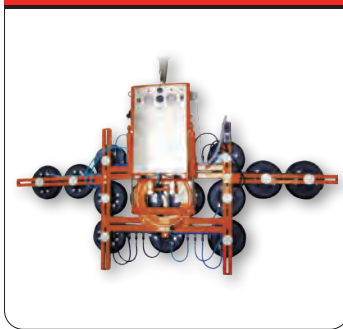
Glass-Hebearbeiten



Vakuum-Hebezeug 500 kg



Vakuum-Hebezeug 1000 kg



Stahlbau



Stahlbau



Bauchtasche Funkfernbedienung



Stein-Hebezeug



Schienerwartung



Schienerwartung



Robotische Stahlklammer (SWL: 750kg)



Manipulatoreinheit für Vakuum-Hebezeug



Luftfahrt



Luftfahrt



Arbeitskorb unter Boden



Auslegermatten und Holzknüppel



Baugewerbe



Baugewerbe



Zentrale / Showroom / Verwaltung / Service

Generalimporteur UNIC

Mini & Mobile Cranes Körner GmbH
Ansprechpartnerin: Dietlind Overhoff
Alte Kaserne 23
D-47249 Duisburg

Telefon: +49 (0) 203 - 713 68 76-0
Email: info@unic-mobilecranes.de
URW: www.minikran.de
www.used-cranes.de

Service / Ersatzteile / Sonderumbauten

BAUMO Kranservice GmbH & CO KG
Alte Kaserne 23
D-47249 Duisburg

Telefon: +49 (0) 203 - 738 50 60
Email: info@baumo.de
URL: www.baumo.de

Vertriebszentrale

Vertrieb UNIC

UNIC-Vertriebszentrale Deutschland
Ansprechpartner: Thomas Thielen
Gabriele-Münter Str. 6
D-51375 Leverkusen

Telefon: +49 (0) 214 - 314 946 20
Email: vertrieb@minikran.de
URW: www.minikran.de

ANMERKUNGEN
